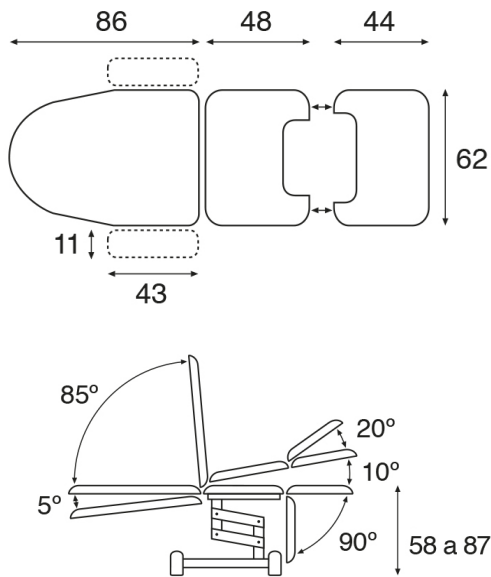


FICHA TÉCNICA C3765**Características generales**

Sillón hidráulico blanco especialidades.

Dimensiones del lecho estándar: 62x182 cm (M41)

Peso máximo recomendado: 135 Kg

Variación de altura: 58-87 cm

Regulación de altura mediante sistema de bomba hidráulica accionada con pedal mecánico.

Elevación con desplazamiento lateral < 10cm

Estructura fabricada en tubo de acero, recubierta de pintura blanca polvo epoxi cocida en horno a 250°C

Ruedas escamoteables mediante pedal. Solo desplazamiento de la camilla en vacío, NO para el transporte de pacientes.

Respaldo standard tipo T19 - Respaldo redondeado. Sin orificio facial.

Cojín almohadilla cervical (A4434) incluido de serie.

Brazos elevables fijos.

Perneras articuladas (A4705) regulables en altura y extraíbles.

Bandeja extraíble en acero inoxidable de 15x30x4 cm.

Protector de piecero (A4458) incluido de serie.

Módulo del cabezal/respaldo regulable mediante pistón hidráulico.

Módulo central regulable mediante pistón hidráulico.

Módulo de la parte pies regulable manualmente, mediante pomo/palanca. Totalmente extraíble.

Peso aproximado: 72 Kg



ecopostural

Características del Tapizado

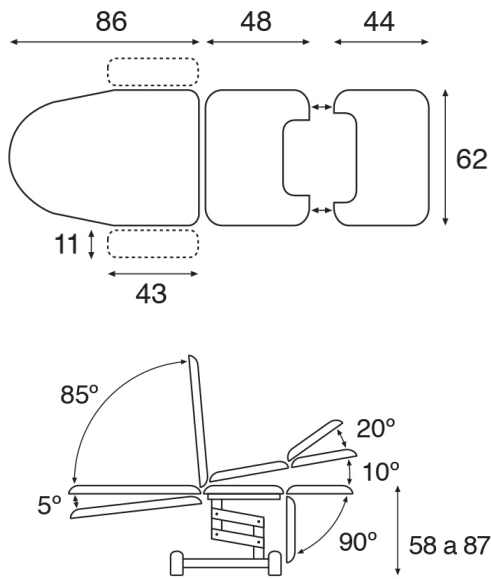
Tapizado en polipiel ignífugo Clase: M-2 según normativa CE.
Con protección antimicrobiana y antibacteriana Sanitized®.
Disponible en 25 colores.

Grosor de la espuma 5 cm.

Espuma grado de firmeza II - Medio

Características del Elevador Hidráulico

Carrera de 140 mm
Fuerza de empuje: 10000N a 270 Bar
Máxima carga estática: 12500N
Nº de accionamientos del pedal: 24-35

TECHNICAL FEATURES C3765**General characteristics**

Hydraulic white frame speciality couch.

Standard upholstery dimensions: 62x182 cm (M41)

Recommended maximum weight: 135 Kg

Height variation: 58-87 cm

Hydraulic gas-spring assisted by foot pump.

Height adjustment with side misalignment < 10cm

Steel frame with white epoxy powder coating heated at 250°C

Retractable castors with foot lever. Just for moving the table around, NOT intended for patient transportation.

Standard backrest type T19 - Rounded backrest. Without breather hole.

Neck bolster pillow (A4434) included as standard.

Set of armrests (non-removable)

Articulated leg supports (A4705) height adjustable and removable.

Stainless steel removable tray 15x30x4 cm.

Protective pouch for feet (A4458) included as standard.

Head-/Backrest adjustable by gas spring.

Central section adjustable by gas spring.

Feet section adjustable manually, by knob/lever.
Detachable.

Approx. weight: 72 Kg

Upholstery Features

Fire-resistant Class M2 artificial leather, EC compliant.
Sanitized® anti-microbial and antibacterial protection.
Available in 25 colours.

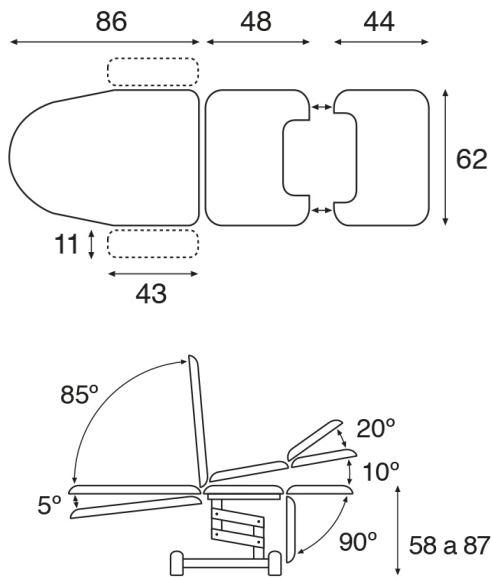
Foam thickness 5 cm.

Foam firmness II - Soft

Hydraulic System Features

Stroke length: 140 mm
Push force: 10000N a 270 Bar
Maximum static load: 12500N
Nr. of pumpstrokes: 24-35



CARACTERISTIQUES TECHNIQUES C3765**Caractéristiques générales**

Fauteuil hydraulique blanc spécialités.

Dimensions standard de la sellerie: 62x182 cm (M41)

Charge maximale recommandée: 135 Kg

Variation de la hauteur: 58-87 cm

Système de réglage de la hauteur par pédale hydraulique.

Elévation avec déport latéral < 10cm

Structure fabriquée en tube d'acier laqué avec peinture blanche époxy cuite au four à 250°C

Roulettes escamotables actionnement par pédale (pour déplacement à vide uniquement, pas pour transport patients).

Dossier standard type T19 - Dossier arrondie. Sans cavité visage.

Coussin cervical (A4434) inclus de série.

Jeu d'accoudoirs (fixes)

Jambières articulées (A4705) réglables en hauteur et amovibles.

Cuvette de 15x30x4 cm en acier inoxydable et amovible.

Plastique de protection pour plateau pied (A4458) inclus de série.

Tête/dossier réglable par vérin à gaz.

Partie centrale réglable par vérin à gaz.

Plateau jambes réglable manuellement, avec pommeau/manette.
Amovible.

Poids approx: 72 Kg



Caractéristiques Sellerie

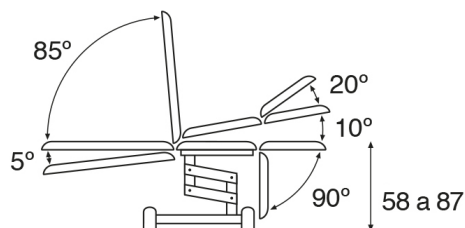
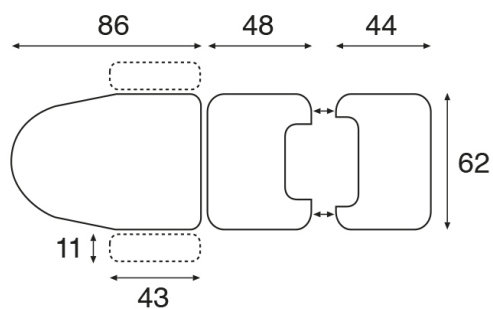
Revêtement en simili cuir ignifuge de catégorie M2, conforme aux normes CE.
Protection antimicrobienne et antibactérienne Sanitized®.
Disponible en 25 coloris.

Épaisseur de la mousse 5 cm.

Soutien de mousse II - Équilibré

Caractéristiques Pompe Hydraulique

Course du vérin: 140 mm
Force de poussée: 10000N a 270 Bar
Charge statique maximum: 12500N
N° d'appuis: 24-35



Allgemeine Eigenschaften

Hydraulischer Spezial-Behandlungsstuhl mit weissen Rahmengestell

Masse der Standardsegmenten: 62x182 cm (M41)

Maximale Hubkraft: 135 Kg

Höhenverschiebung: 58-87 cm

Höhenverstellung durch Gasdruckfeder , einstellbar mit mechanischen Fusspedal.

Höhenverstellung mit seitlicher Verschiebung <10cm

Untergestell aus Stahlrohr, beschichtet mit weissen Epoxy-Pulver im Ofen bei 250 ° C gebrannt.

Einziehbares Räder durch Fusspedal schaltbar. Das Verschieben der Liege nur ohne Gewicht, NICHT für den Transport von Patienten geeignet.

Standard- Rückenteil Typ T19 - Gerundetes Rückenteil. Ohne Nasenschlitz .

Nacken-Kissen (A4434) in Lieferung enthalten.

Feste , anhebbare Armlehnen.

Beinstützen (A4705) schwenkbar und verstellbar in Höhe und ausziehbar.
Ausziehbare Edelstahlschale von 15x30x4 cm.

Schutzmatte (A4458) im Lieferung enthalten.

Kopfteil/ Rückenteil verstellbar durch Gasdruckfeder.

Mittelteil ist verstellbar durch Gasdruckfeder

Beinteil ist manuel verstellbar durch Knopf/Hebel. Komplett abnehmbar.

Ungefähres Gewicht: 72 Kg.



ecopostural

Eigenschaften der Polsterung

Gepolstert mit feuerhemmendem Kunstleder Klasse: M-2
gemäß CE-Vorschriften.
Mit Sanitized® antimikrobieller und antibakterieller Schutz
Verfügbarkeit in 25 Farben.

Dicke des Schaumstoffes 5 cm.

Härtegrad des Schaumstoffes II - Ausgeglichen

Eigenschaften der Gasdruckfeder

Hub 140 mm
Schubkraft: 10000 N bis 270 Bar
Maximale statische Last: 12500N
Anzahl der Pedalantriebe: 24-35