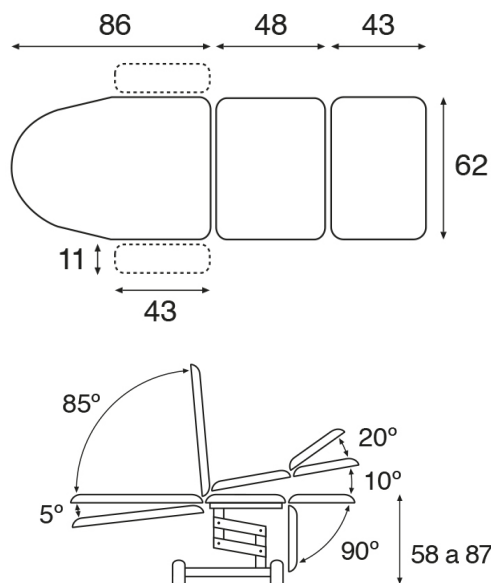


FICHA TÉCNICA C3771**Características generales**

Sillón hidráulico blanco especialidades.

Dimensiones del lecho estándar: 62x182 cm (M41)

Peso máximo recomendado: 135 Kg

Variación de altura: 58-87 cm

Regulación de altura mediante sistema de bomba hidráulica accionada con pedal mecánico.

Elevación con desplazamiento lateral < 10cm

Estructura fabricada en tubo de acero, recubierta de pintura blanca polvo epoxi cocida en horno a 250°C

Ruedas escamoteables mediante pedal. Solo desplazamiento de la camilla en vacío, NO para el transporte de pacientes.

Respaldo standard tipo T19 - Respaldo redondeado. Sin orificio facial.

Cojín almohadilla cervical (A4434) incluido de serie.

Brazos elevables fijos.

Protector de piecero (A4458) incluido de serie.

Módulo del cabezal/respaldo regulable mediante pistón hidráulico.

Módulo central regulable mediante pistón hidráulico.

Módulo de la parte pies regulable manualmente, mediante pomo/palanca.

Peso aproximado: 65 Kg

Características del Tapizado

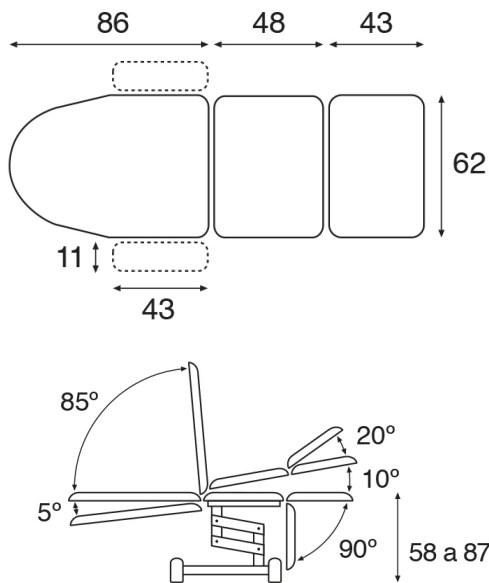
Tapizado en polipiel ignífugo Clase: M-2 según normativa CE.
Con protección antimicrobiana y antibacteriana Sanitized®.
Disponible en 25 colores.

Grosor de la espuma 5 cm.

Espuma grado de firmeza II - Medio

Características del Elevador Hidráulico

Carrera de 140 mm
Fuerza de empuje: 10000N a 270 Bar
Máxima carga estática: 12500N
Nº de accionamientos del pedal: 24-35

TECHNICAL FEATURES C3771**General characteristics**

Hydraulic white frame speciality couch.

Standard upholstery dimensions: 62x182 cm (M41)

Recommended maximum weight: 135 Kg

Height variation: 58-87 cm

Hydraulic gas-spring assisted by foot pump.

Height adjustment with side misalignment < 10cm

Steel frame with white epoxy powder coating heated at 250°C

Retractable castors with foot lever. Just for moving the table around, NOT intended for patient transportation.

Standard backrest type T19 - Rounded backrest. Without breather hole.

Neck bolster pillow (A4434) included as standard.

Set of armrests (non-removable)

Protective pouch for feet (A4458) included as standard.

Head-/Backrest adjustable by gas spring.

Central section adjustable by gas spring.

Feet section adjustable manually, by knob/lever.

Approx. weight: 65 Kg

Upholstery Features

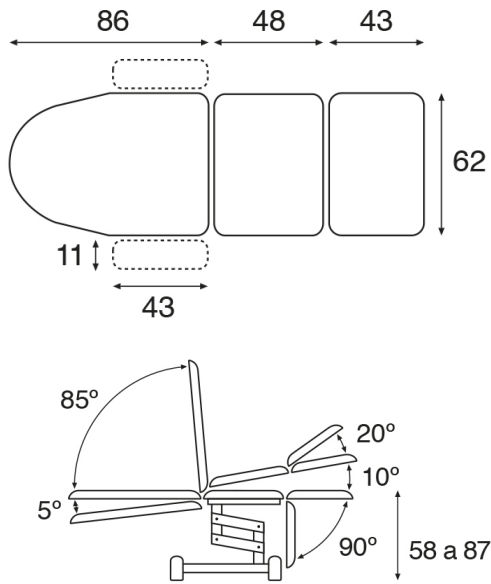
Fire-resistant Class M2 artificial leather, EC compliant.
Sanitized® anti-microbial and antibacterial protection.
Available in 25 colours.

Foam thickness 5 cm.

Foam firmness II - Soft

Hydraulic System Features

Stroke length: 140 mm
Push force: 10000N a 270 Bar
Maximum static load: 12500N
Nr. of pumpstrokes: 24-35

CARACTERISTIQUES TECHNIQUES C3771**Caractéristiques générales**

Fauteuil hydraulique blanc spécialités.

Dimensions standard de la sellerie: 62x182 cm (M41)

Charge maximale recommandée: 135 Kg

Variation de la hauteur: 58-87 cm

Système de réglage de la hauteur par pédale hydraulique.

Élévation avec déport latéral < 10cm

Structure fabriquée en tube d'acier laqué avec peinture blanche époxy cuite au four à 250°C

Roulettes escamotables actionnement par pédale (pour déplacement à vide uniquement, pas pour transport patients).

Dossier standard type T19 - Dossier arrondie. Sans cavité visage.

Coussin cervical (A4434) inclus de série.

Jeu d'accoudoirs (fixes)

Plastique de protection pour plateau pied (A4458) inclus de série.

Tête/dossier réglable par vérin à gaz.

Partie centrale réglable par vérin à gaz.

Plateau jambes réglable manuellement, avec pommeau/manette.

Poids approx: 65 Kg

Caractéristiques Sellerie

Revêtement en simili cuir ignifuge de catégorie M2, conforme aux normes CE.

Protection antimicrobienne et antibactérienne Sanitized®.

Disponible en 25 coloris.

Épaisseur de la mousse 5 cm.

Soutien de mousse II - Équilibré

Caractéristiques Pompe Hydraulique

Course du vérin: 140 mm

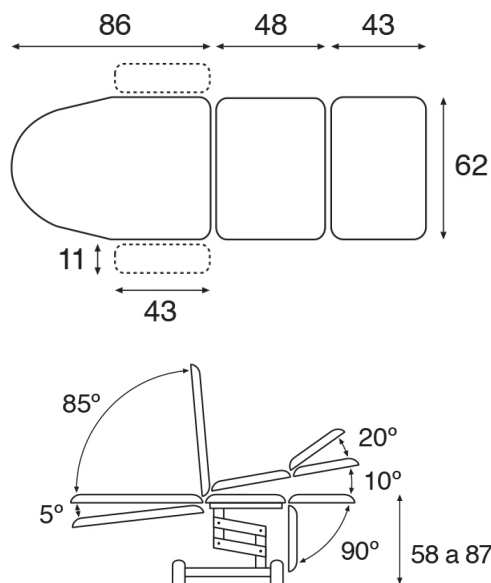
Force de poussée: 10000N a 270 Bar

Charge statique maximum: 12500N

N° d'appuis: 24-35



ecopostural

**Allgemeine Eigenschaften**

Hydraulischer Spezial-Behandlungsstuhl mit weissen Rahmengestell

Masse der Standardsegmenten: 62x182 cm (M41)

Maximale Hubkraft: 135 Kg

Höhenverschiebung: 58-87 cm

Höhenverstellung durch Gasdruckfeder , einstellbar mit mechanischen Fusspedal.

Höhenverstellung mit seitlicher Verschiebung <10cm

Untergestell aus Stahlrohr, beschichtet mit weissen Epoxy-Pulver im Ofen bei 250 ° C gebrannt.

Einziehbare Räder durch Fusspedal schaltbar. Das Verschieben der Liege nur ohne Gewicht, NICHT für den Transport von Patienten geeignet.

Standard- Rückenteil Typ T19 - Gerundetes Rückenteil. Ohne Nasenschlitz .

Nacken-Kissen (A4434) in Lieferung enthalten.

Feste , anhebbare Armlehnen.

Schutzmatte (A4458) im Lieferung enthalten.

Kopfteil/ Rückenteil verstellbar durch Gasdruckfeder.

Mittelteil ist verstellbar durch Gasdruckfeder

Beinteil ist manuel verstellbar durch Knopf/Hebel.

Ungefähres Gewicht: 65 Kg.

Eigenschaften der Polsterung

Gepolstert mit feuerhemmendem Kunstleder Klasse: M-2 gemäß CE-Vorschriften.

Mit Sanitized® antimikrobieller und antibakterieller Schutz Verfügbarkeit in 25 Farben.

Dicke des Schaumstoffes 5 cm.

Härtegrad des Schaumstoffes II - Ausgeglichen

Eigenschaften der Gasdruckfeder

Hub 140 mm

Schubkraft: 10000 N bis 270 Bar

Maximale statische Last: 12500N

Anzahl der Pedalantriebe: 24-35