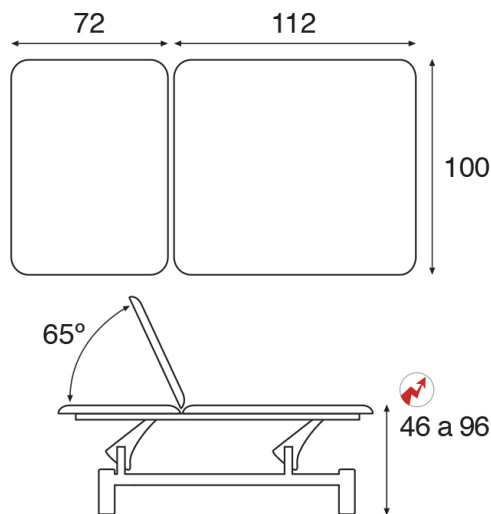


FICHA TÉCNICA C5514**Características generales**

Camilla eléctrica biela blanca especialidades.

Dimensiones del lecho estándar: 100x185 cm (M82)

Dimensiones de lecho opcional: 120x185 cm (M92), 120x200 cm (M97)

Peso máximo recomendado: 175 Kg

Variación de altura: 46-96 cm

Regulación de altura mediante motor eléctrico con mando de pie.

Elevación con desplazamiento lateral < 20cm

Estructura fabricada en tubo de acero, recubierta de pintura blanca polvo epoxi cocida en horno a 250°C

Patatas de 70 mm de diámetro. Patatas con nivelador ajustable en dos de ellas.

Camilla provista de rodamientos en la biela.

Ruedas escamoteables mediante pedal. Solo desplazamiento de la camilla en vacío, NO para el transporte de pacientes.

Respaldo standard tipo T15 - Respaldo rectangular. Sin orificio facial.

Módulo del cabezal/respaldo regulable mediante pistón hidráulico.

Peso aproximado: 104 Kg

Características del Tapizado

Tapizado en polipiel ignífuga Clase: M-2 según normativa CE.

Con protección antimicrobiana y antibacteriana Sanitized®.

Disponibles en 25 colores.

Grosor de la espuma 5 cm.

Espuma grado de firmeza II - Medio

Características del Motor Eléctrico

Carrera 150 mm

Motor de 24 VDC a imanes permanentes

Esfuerzo máximo: 6000N

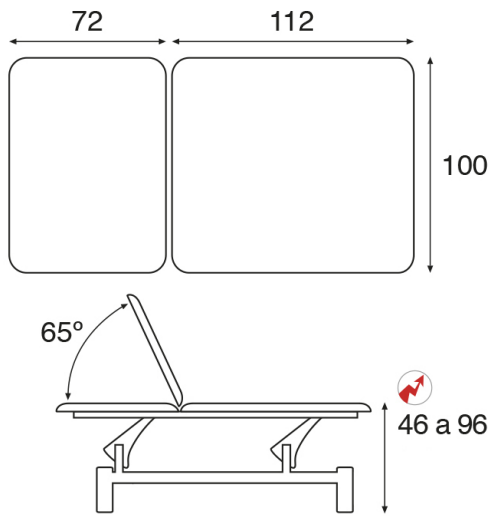
Velocidad a carga 0: 8,2 mm/s y a plena carga: 4 mm/s

Voltaje: 24V - Consumo corriente: 4,3A (media)

Ciclo de trabajo: 10%

Clase de Seguridad: II - Protección Standard: IPX1

Cumple directiva interferencias electromagnéticas

TECHNICAL FEATURES C5514**General characteristics**

Electric twin pillar white frame speciality table.

Standard upholstery dimensions: 100x185 cm (M82)

Optional upholstery dimensions: 120x185 cm (M92), 120x200 cm (M97)

Recommended maximum weight: 175 Kg

Height variation: 46-96 cm

Electric height adjustment motor controlled by foot pedal.

Height adjustment with side misalignment < 20cm

Steel frame with white epoxy powder coating heated at 250°C
70 mm diameter steel legs. With table levellers in two of the feet.

Table with bearings.

Retractable castors with foot lever. Just for moving the table around, NOT intended for patient transportation.

Standard backrest type T15 - Square backrest. Without breather hole.

Head-/Backrest adjustable by gas spring.

Approx. weight: 104 Kg

Upholstery Features

Fire-resistant Class M2 artificial leather, EC compliant.

Sanitized® anti-microbial and antibacterial protection.

Available in 25 colours.

Foam thickness 5 cm.

Foam firmness II - Soft

Electric Motor Features

Stroke length: 150 mm

24 VDC motor at permanent magnets

Power: 6000N - Average speed at load 0: 8,2 mm/s; max. load: 4mm/s

Voltage: 24V - Power consumption: 4,3A (average)

Working cycle: 10%

Safety class: II - Standar protection: IPX1

EMI (electromagnetic interference) Directive compliant

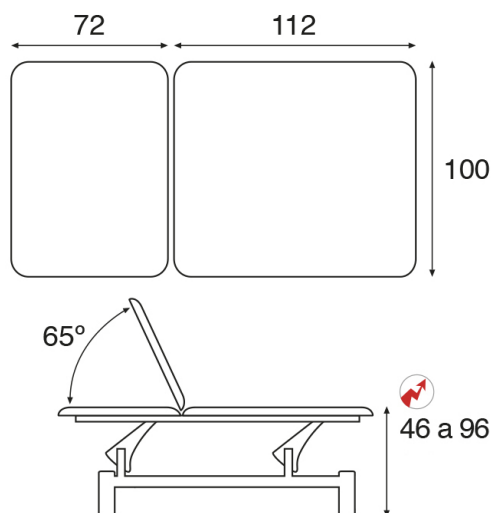
CARACTERISTIQUES TECHNIQUES C5514**Caractéristiques générales**

Table électrique bielle blanche spécialités.

Dimensions standard de la sellerie: 100x185 cm (M82)

Dimensions optionnelles de la sellerie: 120x185 cm (M92), 120x200 cm (M97)

Charge maximale recommandée: 175 Kg

Variation de la hauteur: 46-96 cm

Système de réglage de hauteur par pédale avec moteur.

Élévation avec déport latéral < 20cm

Structure fabriquée en tube d'acier laqué avec peinture blanche époxy cuite au four à 250°C

Pieds de 70 mm de diamètre. Avec deux vis de compensation de sol à l'intérieur des pieds.

Chassis avec roulements.

Roulettes escamotables actionnement par pédale (pour déplacement à vide uniquement, pas pour transport patients).

Dossier standard type T15 - Dossier rectangulaire. Sans cavité visage.

Tête/dossier réglable par vérin à gaz.

Poids approx: 104 Kg

Caractéristiques Sellerie

Revêtement en simili cuir ignifuge de catégorie M2, conforme aux normes CE.

Protection antimicrobienne et antibactérienne Sanitized®.

Disponible en 25 coloris.

Épaisseur de la mousse 5 cm.

Soutien de mousse II - Équilibré

Caractéristiques Moteur Électrique

Course du vérin: 150 mm

Moteur 24 VDC motor à aimants permanents

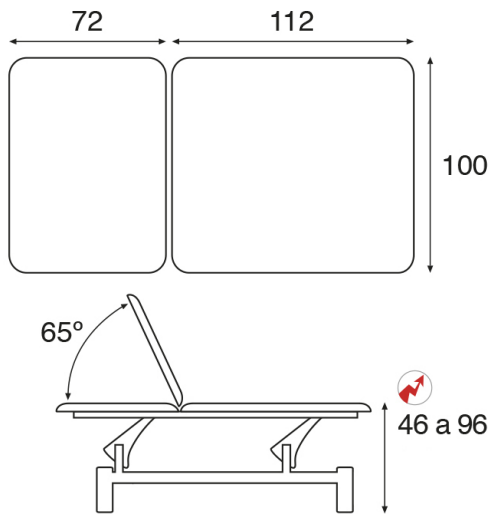
Puissance: 6000N - Vitesse moyenne en charge 0: 8,2 mm/s;

max. charge: 4mm/s

Voltage: 24 V - Consommation électrique: 4,3A (moyenne)

Cycle de travail: 10%

Norme de sécurité: II - Protection standard: IPx1 conforme à la directive européenne en matière de perturbations électromagnétiques



Allgemeine Eigenschaften

Elektrische Therapieliegen mit weissen Rahmengestell für spezielle Techniken

Masse der Standardsegmenten: 100x185 cm (M82)

Masse der optionalen Segmenten: 120x185 cm (M92), 120x200 cm (M97)

Maximale Hubkraft: 175 Kg

Höhenverschiebung: 46-96 cm

Höhenverstellung durch elektrischen Motor und Fusschalter einstellbar.

Höhenverstellung mit seitlicher Verschiebung <20cm

Untergestell aus Stahlrohr, beschichtet mit weissen Epoxy-Pulver im Ofen bei 250 ° C gebrannt.

Standbeine des Untergestelles mit Durchmesser von 70 mm. Standfüsse mit 2 Niveaueausgleicher.

Therapieliege mit Kugellager am Rahmengestell ausgestattet

Einziehbare Räder durch Fusspedal schaltbar. Das Verschieben der Liege nur ohne Gewicht, NICHT für den Transport von Patienten geeignet.

Standard- Rückenteil Typ T15 - Rechteckiges Rückenteil. Ohne Nasenschlitz

Kopfteil/ Rückenteil verstellbar durch Gasdruckfeder.

Ungefähres Gewicht: 104 Kg.

Eigenschaften der Polsterung

Gepolstert mit feuerhemmendem Kunstleder Klasse: M-2 gemäß CE-Vorschriften.

Mit Sanitized® antimikrobieller und antibakterieller Schutz

Verfügbarkeit in 25 Farben.

Dicke des Schaumstoffes 5 cm.

Härtegrad des Schaumstoffes II - Ausgeglichen

Eigenschaften des elektrischen Motors

Hub 150 mm

24 VDC Motor zu Permanentmagneten

Maximale Kraftanstrengung : 6000N

Lastgeschwindigkeit 0: 8,2 mm / s und Vollast: 4mm / s

Spannung 24 V - Stromverbrauch: 4.3A (Durchschnitt)

Arbeitszyklus: 10%

Sicherheitsklasse: II - Standardschutz: IPx1

Entspricht der Anweisungen für elektromagnetische Störungen