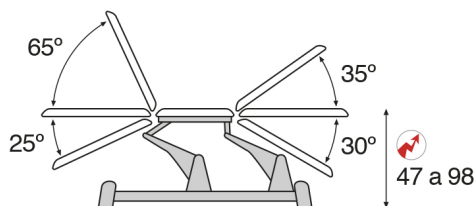
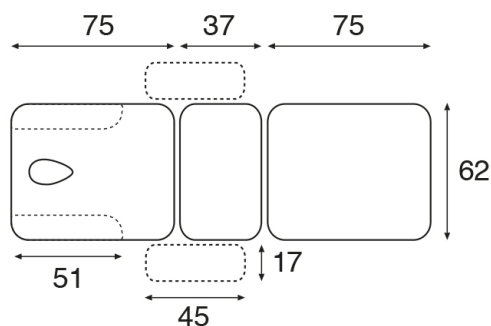


**FICHA TÉCNICA C5959****Características generales**

Camilla eléctrica biela gris 3 cuerpos.

Dimensiones del lecho estándar: 62x192cm (M45)

Dimensiones de lecho opcional: 70x192 cm (M65)

Peso máximo recomendado: 200 Kg

Variación de altura: 47-98 cm

Regulación de altura mediante motor eléctrico con accionamiento periférico.

Elevación con desplazamiento lateral < 30cm

Estructura fabricada en tubo de acero, recubierta de pintura gris polvo epoxi cocida en horno a 250°C

Patas de 90 mm de diámetro. Con nivelador ajustable en cada una de las patas.

Camilla provista de rodamientos en la biela.

Ruedas escamoteables mediante pedal. Solo desplazamiento de la camilla en vacío, NO para el transporte de pacientes.

Respaldo standard tipo T13 - Respaldo rectangular. Orificio lágrima con tapón incluido.

Brazos abatibles fijos.

Módulo del cabezal/respaldo regulable mediante pistón hidráulico.

Módulo de la parte pies regulable mediante pistón hidráulico.

Peso aproximado: 89 Kg

**Características del Tapizado**

Tapizado en polipiel ignífugo Clase: M-2 según normativa CE.

Con protección antimicrobiana y antibacteriana Sanitized®.

Disponible en 25 colores.

Grosor de la espuma 5 cm.

Espuma grado de firmeza II - Medio

**Características del Motor Eléctrico**

Carrera de 300 mm

Motor Asíncrono de 1-230V. AC ±10%

Protección Térmica integrada

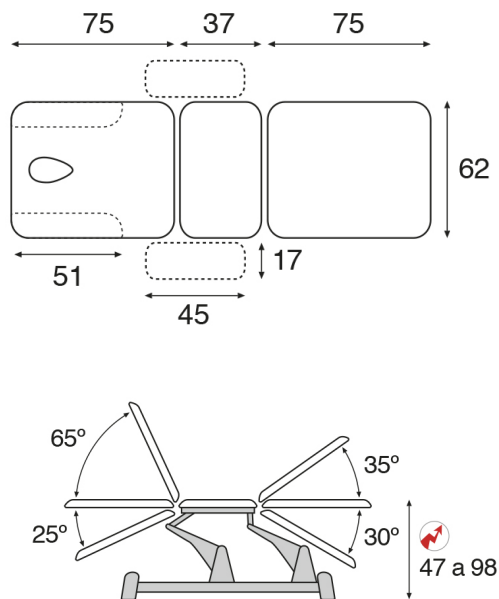
Fuerza Nominal: 8000N - Velocidad Nominal: 14mm/s

Voltaje: 230V/50-60 HZ - Consumo Corriente: 3,7A

Ciclo de Trabajo: 25s encendido / 400s apagado

Clase de Seguridad: II - Protección Estándar: IPX4

Cumple directiva interferencias electromagnéticas

**TECHNICAL FEATURES C5959****General characteristics**

3 section electric twin pillar grey frame table.

Standard upholstery dimensions: 62x192cm (M45)

Optional upholstery dimensions: 70x192 cm (M65)

Recommended maximum weight: 200 Kg

Height variation: 47-98 cm

Electric motor-controlled height adjustable by side rails system.

Height adjustment with side misalignment < 30cm

Steel frame with grey epoxy powder coating heated at 250°C

90 mm diameter steel legs. With 4 table levellers, one in each leg.

Table with bearings.

Retractable castors with foot lever. Just for moving the table around, NOT intended for patient transportation.

Standard backrest type T13 - Square backrest. Oval breather hole and bung included.

Set of folding armrests (non-removable)

Head-/Backrest adjustable by gas spring.

Feet section adjustable by gas spring.

Approx. weight: 89 Kg

**Upholstery Features**

Fire-resistant Class M2 artificial leather, EC compliant.

Sanitized® anti-microbial and antibacterial protection.

Available in 25 colours.

Foam thickness 5 cm.

Foam firmness II - Soft

**Electric Motor Features**

Stroke length: 300 mm

Asynchronous motor 1-230V. AC ±10%

Integrated thermal protection

Max. Power: 8000N - Average speed at load 0: 14mm/s

Voltage: 230V/50-60 Hz - Power consumption: 3,7A

Working cycle: 25s non stop / 400s off

Safety class: II - Standard protection: IPX4

EMI (electromagnetic interference) Directive compliant

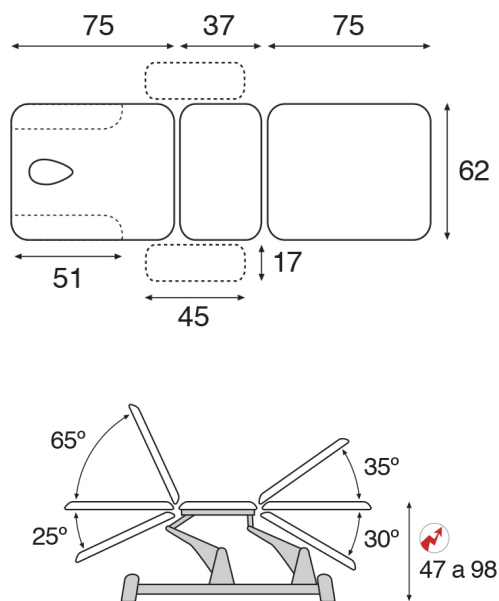
**CARACTERISTIQUES TECHNIQUES C5959****Caractéristiques générales**

Table électrique bielle grise 3 plans.

Dimensions standard de la sellerie: 62x192cm (M45)

Dimensions optionnelles de la sellerie: 70x192 cm (M65)

Charge maximale recommandée: 200 Kg

Variation de la hauteur: 47-98 cm

Système de réglage de hauteur par système périphérique avec moteur.

Élévation avec déport latéral < 30cm

Structure fabriquée en tube d'acier laqué avec peinture gris époxy cuite au four à 250°C

Pieds de 90 mm de diamètre. Avec 4 vis de compensation de sol, une sous chaque pied.

Chassis avec roulements

Roulettes escamotables actionnement par pédale (pour déplacement à vide uniquement, pas pour transport patients).

Dossier standard type T13 - Dossier rectangulaire. Cavité visage en forme de goutte et bouchon inclus.

Jeu d'accoudoirs rabattables (fixes)

Tête/dossier réglable par vérin à gaz.

Plateau jambes réglable par vérin à gaz.

Poids approx: 89 Kg

**Caractéristiques Sellerie**

Revêtement en simili cuir ignifuge de catégorie M2, conforme aux normes CE.

Protection antimicrobienne et antibactérienne Sanitized®.

Disponible en 25 coloris.

Épaisseur de la mousse 5 cm.

Soutien de mousse II - Équilibré

**Caractéristiques Moteur Électrique**

Course du vérin: 300 mm

Moteur asynchrone 1-230V. AC ±10%

Protection thermique intégrée

Puissance max: 8000N - Vitesse moyenne en charge 0:

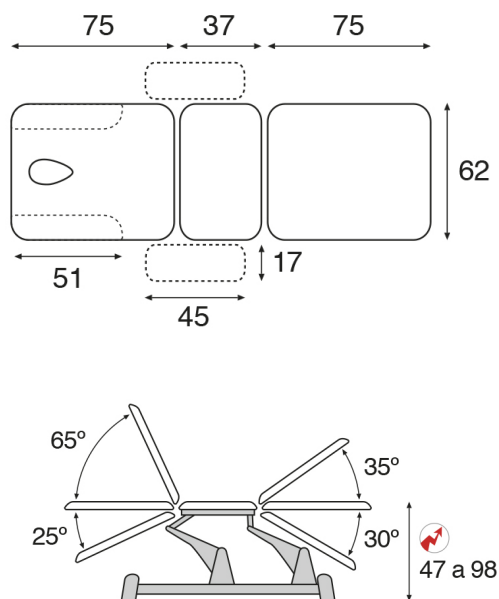
14mm/s

Voltage: 230V/50-60 Hz - Consommation électrique: 3,7A

Cycle de travail: 25s en continu/ 400s en arrêt

Norme de sécurité: II - Protection standard: IPX4

Conforme à la directive européenne en matière de perturbations électromagnétiques



### **Allgemeine Eigenschaften**

3 teilige Therapieliege, elektrisch mit grauen Rahmengestell

Masse der Standardsegmenten: 62x192cm (M45)  
 Masse der optionalen Segmenten: 70x192 cm (M65)  
 Maximale Hubkraft: 200 Kg

Höhenverschiebung: 47-98 cm  
 Höhenverstellung durch elektrischen Motor mit Rundumschaltung.  
 Höhenverstellung mit seitlicher Verschiebung <30cm  
 Untergestell aus Stahlrohr, beschichtet mit grauen Epoxy-Pulver im Ofen bei 250 ° C gebrannt.  
 Die Standbeine des Untergestelles haben 90mm Durchmesser. Mit Niveauequalizer bei jedem Standfuss dabei.  
 Therapieliege mit Kugellager am Rahmengestell ausgestattet

Einziehbares Räder durch Fusspedal schaltbar. Das Verschieben der Liege nur ohne Gewicht, NICHT für den Transport von Patienten geeignet.

Standard- Rückenteil Typ T13 - Rechteckiges Rückenteil. Ovaler Nasenschlitz mit Abdeckpolster inklusive  
 Feste, klappbare Armlehnen.

Kopfteil/ Rückenteil verstellbar durch Gasdruckfeder.  
 Beinteil ist verstellbar durch Gasdruckfeder.

Ungefähres Gewicht: 89 Kg.

### **Eigenschaften der Polsterung**

Gepolstert mit feuerhemmendem Kunstleder Klasse: M-2 gemäß CE-Vorschriften.  
 Mit Sanitized® antimikrobieller und antibakterieller Schutz  
 Verfügbarkeit in 25 Farben.  
 Dicke des Schaumstoffes 5 cm.  
 Härtegrad des Schaumstoffes II - Ausgeglichen

### **Eigenschaften des elektrischen Motors**

Hub 300 mm  
 Asynchronmotor von 1-230V. AC ± 10%  
 Integrierter Wärmeschutz  
 Nennkraft : 8000N – Nenngeschwindigkeit : 14 mm / s  
 Spannung: 230V/50-60HZ – Aufnahmeleistung : 3,7A  
 Einschaltdauer: 25sek. an / 400 sek. aus  
 Schutzklasse: II – Gehäuse der Steuereinheit : IPX4  
 Entspricht den Anweisungen für elektromagnetische Störungen