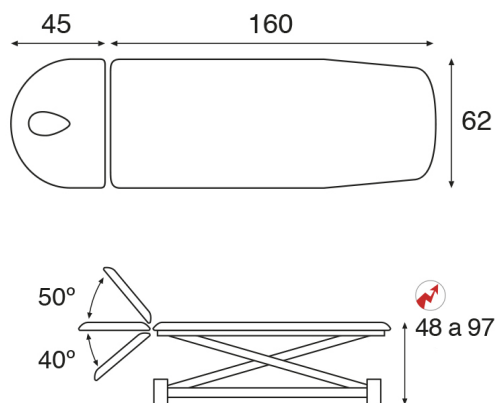


FICHA TÉCNICA C7528**Características generales**

Camilla eléctrica tijera blanca técnica.

Dimensiones del lecho estándar: 62x207 cm (M48)

Peso máximo recomendado: 175 Kg

Variación de altura: 48-97 cm

Regulación de altura mediante motor eléctrico con accionamiento periférico.

Elevación vertical sin desplazamiento lateral.

Estructura fabricada en tubo de acero, recubierta de pintura blanca polvo epoxi cocida en horno a 250°C

Patatas de 70 mm de diámetro. Patatas con nivelador ajustable en dos de ellas. 4 patatas con goma antideslizante.

Ruedas escamoteables mediante pedal. Solo desplazamiento de la camilla en vacío, NO para el transporte de pacientes.

Portarrollos abatible blanco incorporado de serie.

Cabezal standard tipo T10 - Cabezal redondeado. Orificio lágrima y tapón incluido.

Módulo del cabezal/respaldo regulable mediante pistón hidráulico.

Peso aproximado: 75 Kg

Características del Tapizado

Tapizado en polipiel ignífuga Clase: M-2 según normativa CE.
Con protección antimicrobiana y antibacteriana Sanitized®.
Disponibles en 25 colores.

Grosor de la espuma 4 cm.

Espuma grado de firmeza III - Semiduro

Características del Motor Eléctrico

Carrera 300 mm

Esfuerzo máximo: 6000N

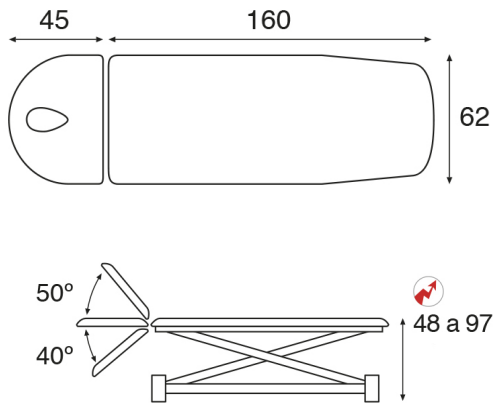
Velocidad a carga 0: 8,2 mm/s y a plena carga: 5,4 mm/s

Voltaje: 24V - Consumo corriente: 4,1A (media)

Ciclo de trabajo: 10%

Clase de Seguridad: II - Protección Standard: IPX4

Cumple directiva interferencias electromagnéticas

TECHNICAL FEATURES C7528**General characteristics**

Electric white scissor-shaped technical table.

Standard upholstery dimensions: 62x207 cm (M48)

Recommended maximum weight: 175 Kg

Height variation: 48-97 cm

Electric motor-controlled height adjustable by side rails system.

Height adjustment without side misalignment

Steel frame with white epoxy powder coating heated at 250°C

70 mm diameter steel legs. With table levellers in two of the feet.

Retractable castors with foot lever. Just for moving the table around, NOT intended for patient transportation.

Detachable white paper roll holder included as standard.

Standard headrest type T10 - Rounded headrest. Oval breather hole and bung included.

Head-/Backrest adjustable by gas spring.

Approx. weight: 75 Kg

Upholstery Features

Fire-resistant Class M2 artificial leather, EC compliant.
Sanitized® anti-microbial and antibacterial protection.
Available in 25 colours.

Foam thickness 4 cm.

Foam firmness III - Medium firm

Electric Motor Features

Stroke length: 300 mm

Power: 6000N - Average speed at load 0: 8,2 mm/s; max. load:
5,4 mm/s

Voltage: 24 V - Power consumption: 4,1A (average)

Working cycle: 10%

Safety class: II - Standar protection: IPX4

EMI (electromagnetic interference) Directive compliant

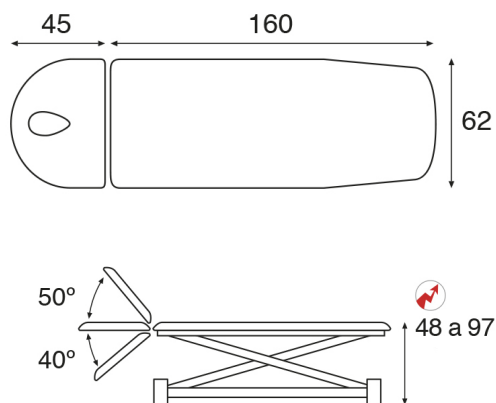
CARACTERISTIQUES TECHNIQUES C7528**Caractéristiques générales**

Table électrique ciseaux blanc technique.

Dimensions standard de la sellerie: 62x207 cm (M48)

Charge maximale recommandée: 175 Kg

Variation de la hauteur: 48-97 cm

Système de réglage de hauteur par système périphérique avec moteur.

Elévation verticale sans déport latéral.

Structure fabriquée en tube d'acier laqué avec peinture blanche époxy cuite au four à 250°C

Pieds de 70 mm de diamètre. Avec deux vis de compensation de sol à l'intérieur des pieds.

Roulettes escamotables actionnement par pédale (pour déplacement à vide uniquement, pas pour transport patients).

Porte-rouleau blanc rabattable inclus de série.

Tête standard type T10- Tête arrondie. Cavité visage en forme de goutte et bouchon inclus.

Tête/dossier réglable par vérin à gaz.

Poids approx: 75 Kg

Caractéristiques Sellerie

Revêtement en simili cuir ignifuge de catégorie M2, conforme aux normes CE.

Protection antimicrobienne et antibactérienne Sanitized®.

Disponible en 25 coloris.

Épaisseur de la mousse 4 cm.

Soutien de mousse III - Ferme

Caractéristiques Moteur Électrique

Course du vérin: 300 mm

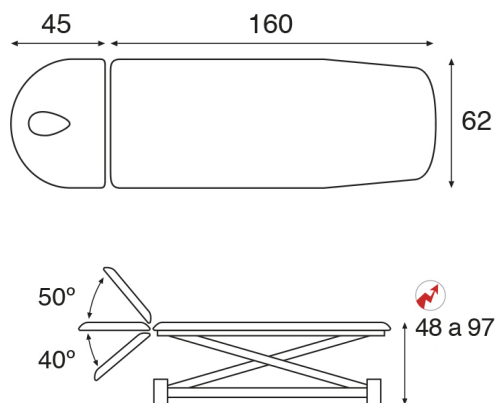
Puissance: 6000N - Vitesse moyenne en charge 0: 8,2 mm/s;

max. charge: 5,4 mm/s

Voltage: 24V - Consommation électrique: 4,1A (moyenne)

Cycle de travail: 10%

Norme de sécurité: II - Protection standard: IPx4 conforme à la directive européenne en matière de perturbations électromagnétiques

TECHNISCHES DATENBLATT C7528**Allgemeine Eigenschaften**

Elektrische Therapieliege mit weisser Scherenkonstruktion für spezielle Techniken

Masse der Standardsegmenten: 62x207 cm (M48)

Maximale Hubkraft: 175 Kg

Höhenverschiebung: 48-97 cm

Höhenverstellung durch elektrischen Motor mit Rundumschaltung.

Höhenverstellung ohne seitliche Verschiebung.

Untergestell aus Stahlrohr, beschichtet mit weissen Epoxy-Pulver im Ofen bei 250 ° C gebrannt.

Standbeine des Untergestelles mit Durchmesser von 70 mm. Standfüsse mit 2 Niveaueusgleicher.

Einziehbarer Räder durch Fusspedal schaltbar. Das Verschieben der Liege nur ohne Gewicht, NICHT für den Transport von Patienten geeignet.

Schwenkbarer weisser Rollenhalter bei Standardausführungen dabei.

Standard- Rückenteil Typ T10 - Rechteckiges Rückenteil mit verstellbaren Armlehnen. Ovaler Nasenschlitz mit Abdeckpolster inklusive

Kopfteil/ Rückenteil verstellbar durch Gasdruckfeder.

Ungefähres Gewicht: 75 Kg.

Eigenschaften der Polsterung

Gepolstert mit feuerhemmendem Kunstleder Klasse: M-2 gemäß CE-Vorschriften.
Mit Sanitized® antimikrobieller und antibakterieller Schutz
Verfügbarkeit in 25 Farben.

Dicke des Schaumstoffes 4 cm.

Härtegrad des Schaumstoffes III - Halbhart

Eigenschaften des elektrischen Motors

Hub 300 mm

Maximale Kraftanstrengung : 6000N

Lastgeschwindigkeit 0: 8,2 mm / s und Vollast: 5,4 mm / s

Spannung 24 V - Stromverbrauch: 4.1A (Durchschnitt)

Arbeitszyklus: 10%

Sicherheitsklasse: II - Standardschutz: IPx4

Entspricht der Anweisungen für elektromagnetische Störungen