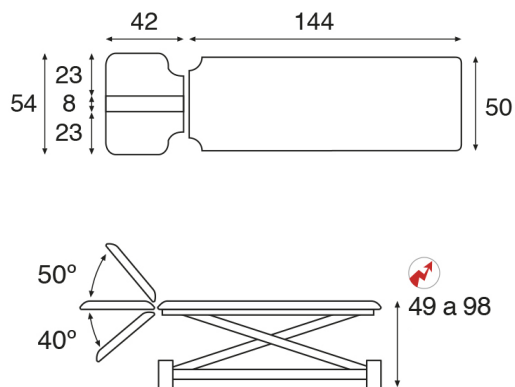


FICHA TÉCNICA C7546**Características generales**

Camilla eléctrica tijera blanca técnica.

Dimensiones del lecho estándar: 50x188 cm (M14)

Peso máximo recomendado: 175 Kg

Variación de altura: 49-98 cm

Regulación de altura mediante motor eléctrico con accionamiento periférico.

Elevación vertical sin desplazamiento lateral.

Estructura fabricada en tubo de acero, recubierta de pintura blanca polvo epoxi cocida en horno a 250°C

Patas de 70 mm de diámetro. Patas con nivelador ajustable en dos de ellas.

Ruedas escamoteables mediante pedal. Solo desplazamiento de la camilla en vacío, NO para el transporte de pacientes.

Portarrollos abatible blanco incorporado de serie.

Cabezal standard tipo T05 - Cabezal ergonómico. Orificio rectangular y tapón incluido.

Módulo del cabezal/respaldo regulable mediante pistón hidráulico.

Peso aproximado: 75 Kg

Características del Tapizado

Tapizado en polipiel ignífugo Clase: M-2 según normativa CE.

Con protección antimicrobiana y antibacteriana Sanitized®.

Disponibles en 25 colores.

Grosor de la espuma 5 cm.

Espuma grado de firmeza III - Semiduro

Características del Motor Eléctrico

Carrera 300 mm

Motor de 24 VDC a imanes permanentes

Esfuerzo máximo: 6000N

Velocidad a carga 0: 8,2 mm/s y a plena carga: 4 mm/s

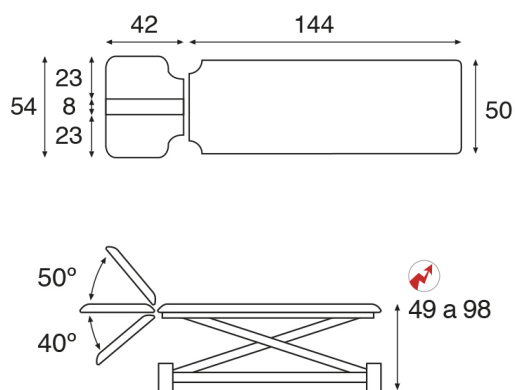
Voltaje: 24V - Consumo corriente: 4,3A (media)

Ciclo de trabajo: 10%

Clase de Seguridad: II - Protección Standard: IPX1

Cumple directiva interferencias electromagnéticas

TECHNICAL FEATURES C7546



General characteristics

Electric white scissor-shaped technical table.

Standard upholstery dimensions: 50x188 cm (M14)

Recommended maximum weight: 175 Kg

Height variation: 49-98 cm

Electric motor-controlled height adjustable by side rails system.

Height adjustment without side misalignment

Steel frame with white epoxy powder coating heated at 250°C

70 mm diameter steel legs. With table levellers in two of the feet.

Retractable castors with foot lever. Just for moving the table around, NOT intended for patient transportation.

Detachable white paper roll holder included as standard.

Standard headrest type T05 - Ergonomic headrest. Rectangular breather hole and bung included.

Head-/Backrest adjustable by gas spring.

Approx. weight: 75 Kg

Upholstery Features

Fire-resistant Class M2 artificial leather, EC compliant.

Sanitized® anti-microbial and antibacterial protection.

Available in 25 colours.

Foam thickness 5 cm.

Foam firmness III - Medium firm

Electric Motor Features

Stroke length: 300 mm

24 VDC motor at permanent magnets

Power: 6000N - Average speed at load 0: 8,2 mm/s; max. load: 4 mm/s

Voltage: 24V - Power consumption: 4,3A (average)

Working cycle: 10%

Safety class: II - Standar protection: IPX1

EMI (electromagnetic interference) Directive compliant

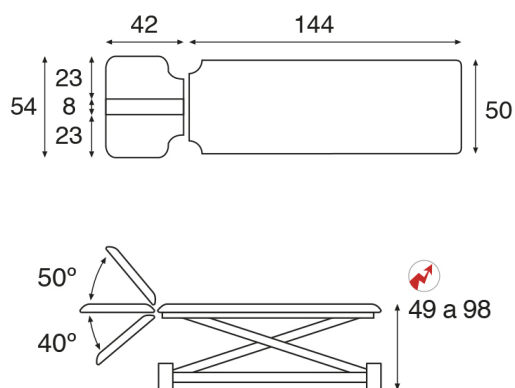
CARACTERISTIQUES TECHNIQUES C7546**Caractéristiques générales**

Table électrique ciseaux blanc technique.

Dimensions standard de la sellerie: 50x188 cm (M14)

Charge maximale recommandée: 175 Kg

Variation de la hauteur: 49-98 cm

Système de réglage de hauteur par système périphérique avec moteur.

Élévation verticale sans déport latéral.

Structure fabriquée en tube d'acier laqué avec peinture blanche époxy cuite au four à 250°C

Pieds de 70 mm de diamètre. Avec deux vis de compensation de sol à l'intérieur des pieds.

Roulettes escamotables actionnement par pédale (pour déplacement à vide uniquement, pas pour transport patients).

Porte-rouleau blanc rabattable inclus de série.

Tête standard type T05 - Tête ergonomique. Cavité visage rectangulaire et bouchon inclus.

Tête/dossier réglable par vérin à gaz.

Poids approx: 75 Kg

Caractéristiques Sellerie

Revêtement en simili cuir ignifuge de catégorie M2, conforme aux normes CE.

Protection antimicrobienne et antibactérienne Sanitized®.

Disponible en 25 coloris.

Épaisseur de la mousse 5 cm.

Soutien de mousse III - Ferme

Caractéristiques Moteur Électrique

Course du vérin: 300 mm

Moteur 24 VDC motor à aimants permanents

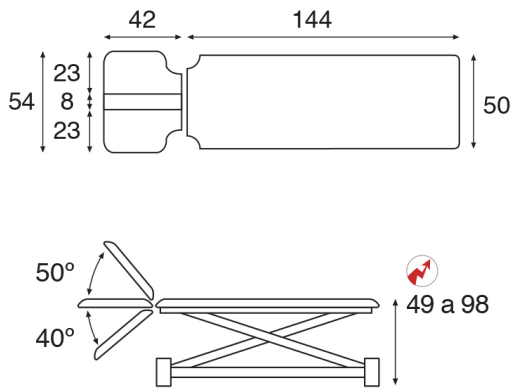
Puissance: 6000N - Vitesse moyenne en charge 0: 8,2 mm/s;

max. charge: 4 mm/s

Voltage: 24 V - Consommation électrique: 4,3A (moyenne)

Cycle de travail: 10%

Norme de sécurité: II - Protection standard: IPX1 conforme à la directive européenne en matière de perturbations électromagnétiques

TECHNISCHES DATENBLATT C7546**Allgemeine Eigenschaften**

Elektrische Therapieliege mit weisser Scherenkonstruktion für spezielle Techniken

Masse der Standardsegmenten: 50x188 cm (M14)
Maximale Hubkraft: 175 Kg

Höhenverschiebung: 49-98 cm

Höhenverstellung durch elektrischen Motor mit Rundumschaltung.

Höhenverstellung ohne seitliche Verschiebung.

Untergestell aus Stahlrohr, beschichtet mit weissen Epoxy-Pulver im Ofen bei 250 ° C gebrannt.

Standbeine des Untergestelles mit Durchmesser von 70 mm. Standfüsse mit 2 Niveaueausgleicher.

Einziehbare Räder durch Fusspedal schaltbar. Das Verschieben der Liege nur ohne Gewicht, NICHT für den Transport von Patienten geeignet.

Schwenkbarer weisser Rollenhalter bei Standardausführungen dabei.

Standard- Kopfteil Typ T05 - Ergonomischer Kopfteil. Ovaler Nasenschlitz mit Abdeckpolster inklusive

Kopfteil/ Rückenteil verstellbar durch Gasdruckfeder.

Ungefähres Gewicht: 75 Kg.

Eigenschaften der Polsterung

Gepolstert mit feuerhemmendem Kunstleder Klasse: M-2 gemäß CE-Vorschriften.

Mit Sanitized® antimikrobieller und antibakterieller Schutz
Verfügbarkeit in 25 Farben.

Dicke des Schaumstoffes 5 cm.

Härtegrad des Schaumstoffes III - Halbhart

Eigenschaften des elektrischen Motors

Hub 300 mm

24 VDC Motor zu Permanentmagneten

Maximale Kraftanstrengung : 6000N

Lastgeschwindigkeit 0: 8,2 mm / s und Vollast: 4 mm / s

Spannung 24 V - Stromverbrauch: 4.3A (Durchschnitt)

Arbeitszyklus: 10%

Sicherheitsklasse: II - Standardschutz: IPX1

Entspricht der Anweisungen für elektromagnetische Störungen