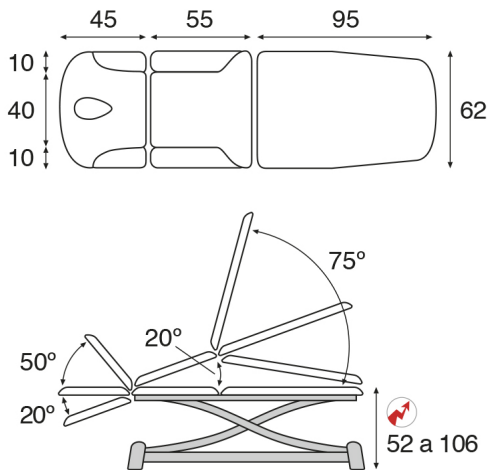


FICHA TÉCNICA C7931**Características generales**

Camilla eléctrica tijera gris multifuncional.

Dimensiones del lecho estándar: 62x200 cm (M47)

Peso máximo recomendado: 200 Kg

Variación de altura: 52-106 cm

Regulación de altura mediante motor eléctrico con accionamiento periférico.

Elevación vertical sin desplazamiento lateral.

Estructura fabricada en tubo de acero, recubierta de pintura gris polvo epoxi cocida en horno a 250°C

Patas de 90 mm de diámetro. Con nivelador ajustable en cada una de las patas.

Ruedas escamoteables mediante pedal. Solo desplazamiento de la camilla en vacío, NO para el transporte de pacientes.

Portarrollos abatible cromado incorporado de serie.

Cabezal standard tipo T01- Cabezal con brazos regulables. Orificio lágrima y tapón incluido.

Brazos abatibles fijos.

Módulo del cabezal/respaldo regulable mediante pistón hidráulico.

Módulo central regulable mediante motor eléctrico con mando de mano.

Módulo de la parte pies regulable mediante pistón hidráulico.

Peso aproximado: 102 Kg

Características del Tapizado

Tapizado en polipiel ignífugo Clase: M-2 según normativa CE.

Con protección antimicrobiana y antibacteriana Sanitized®.

Disponibles en 25 colores.

Grosor de la espuma 4 cm.

Espuma grado de firmeza III - Semiduro

Características del Motor Secundario

Carrera de 100 mm

Motor Asíncrono de 1-230V. AC ±10%

Protección Térmica integrada

Fuerza Nominal: 4000N - Velocidad Nominal: 6mm/s

Voltaje: 230V/50-60 HZ - Consumo Corriente: 1,5A

Ciclo de Trabajo: 25s encendido / 400s apagado

Clase de Seguridad: II - Protección Estándar: IPX4

Cumple directiva interferencias electromagnéticas

Características del Motor Eléctrico

Carrera de 300 mm

Motor Asíncrono de 1-230V. AC ±10%

Protección Térmica integrada

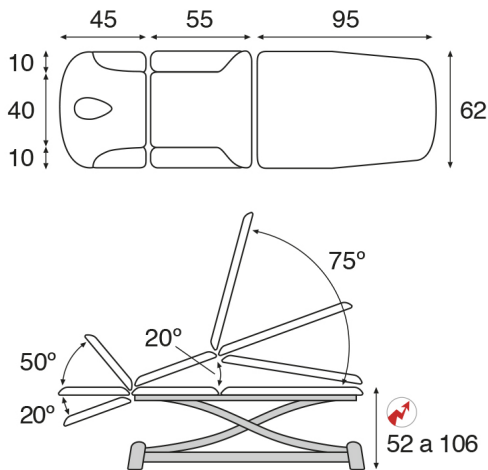
Fuerza Nominal: 8000N - Velocidad Nominal: 14mm/s

Voltaje: 230V/50-60 HZ - Consumo Corriente: 3,7A

Ciclo de Trabajo: 25s encendido / 400s apagado

Clase de Seguridad: II - Protección Estándar: IPX4

Cumple directiva interferencias electromagnéticas

TECHNICAL FEATURES C7931**General characteristics**

Electric grey scissor-shaped multi-function table.

Standard upholstery dimensions: 62x200 cm (M47)

Recommended maximum weight: 200 Kg

Height variation: 52-106 cm

Electric motor-controlled height adjustable by side rails system.

Height adjustment without side misalignment

Steel frame with grey epoxy powder coating heated at 250°C

90 mm diameter steel legs. With 4 table levellers, one in each leg.

Retractable castors with foot lever. Just for moving the table around, NOT intended for patient transportation.

Detachable chrome paper roll holder included as standard.

Standard headrest type T01 - Headrest with adjustable arm supports . Oval breather hole and bung included.

Set of folding armrests (non-removable)

Head-/Backrest adjustable by gas spring.

Central section adjustable by electric motor with hand control.

Feet section adjustable by gas spring.

Approx. weight: 102 Kg

Upholstery Features

Fire-resistant Class M2 artificial leather, EC compliant.

Sanitized® anti-microbial and antibacterial protection.

Available in 25 colours.

Foam thickness 4 cm.

Foam firmness III - Medium firm

Secondary Motor Features

Stroke length: 100 mm

Asynchronous motor 1-230V. AC $\pm 10\%$

Integrated thermal protection

Max. Power: 4000N - Average speed at load 0: 6mm/s

Voltage: 230V/50-60 Hz - Power consumption: 1,5A

Working cycle: 25s non stop / 400s off

Safety class: II - Standard protection: IPX4

EMI (electromagnetic interference) Directive compliant

Electric Motor Features

Stroke length: 300 mm

Asynchronous motor 1-230V. AC $\pm 10\%$

Integrated thermal protection

Max. Power: 8000N - Average speed at load 0: 14mm/s

Voltage: 230V/50-60 Hz - Power consumption: 3,7A

Working cycle: 25s non stop / 400s off

Safety class: II - Standard protection: IPX4

EMI (electromagnetic interference) Directive compliant

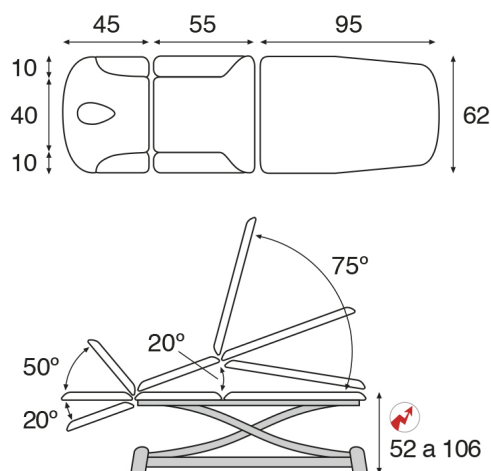
CARACTERISTIQUES TECHNIQUES C7931**Caractéristiques générales**

Table électrique ciseaux gris multifonction.

Dimensions standard de la sellerie: 62x200 cm (M47)

Charge maximale recommandée: 200 Kg

Variation de la hauteur: 52-106 cm

Système de réglage de hauteur par système périphérique avec moteur.

Élévation verticale sans déport latéral.

Structure fabriquée en tube d'acier laqué avec peinture gris époxy cuite au four à 250°C

Pieds de 90 mm de diamètre. Avec 4 vis de compensation de sol, une sous chaque pied.

Roulettes escamotables actionnement par pédale (pour déplacement à vide uniquement, pas pour transport patients).

Porte-rouleau chromé rabattable inclus de série.

Tête standard type T01 - Tête avec appui-bras réglables. Cavité visage en forme de goutte et bouchon inclus.

Jeu d'accoudoirs rabattables (fixes)

Tête/dossier réglable par vérin à gaz.

Partie centrale réglable par vérin électrique avec commande manuelle.

Plateau jambes réglable par vérin à gaz.

Poids approx: 102 Kg

Caractéristiques Sellerie

Revêtement en simili cuir ignifuge de catégorie M2, conforme aux normes CE.

Protection antimicrobienne et antibactérienne Sanitized®.

Disponible en 25 coloris.

Épaisseur de la mousse 4 cm.

Soutien de mousse III - Ferme

Caractéristiques Moteur Secondaire

Course du vérin: 100 mm

Moteur asynchrone 1-230V. AC ±10%

Protection thermique intégrée

Puissance max: 4000N - Vitesse moyenne en charge 0: 6mm/s

Voltage: 230V/50-60 Hz - Consommation électrique: 1,5A

Cycle de travail: 25s en continu/ 400s en arrêt

Norme de sécurité: II - Protection standard: IPX4

Conforme à la directive européenne en matière de perturbations électromagnétiques

Caractéristiques Moteur Électrique

Course du vérin: 300 mm

Moteur asynchrone 1-230V. AC ±10%

Protection thermique intégrée

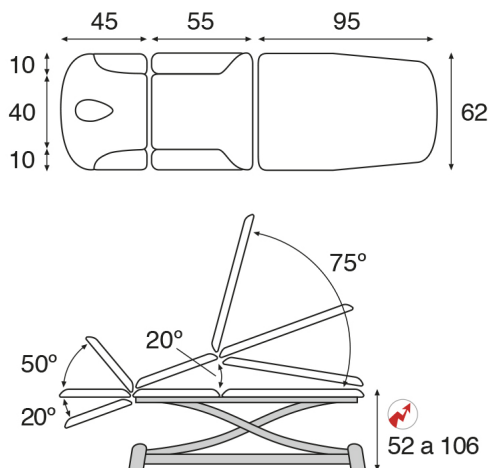
Puissance max: 8000N - Vitesse moyenne en charge 0: 14mm/s

Voltage: 230V/50-60 Hz - Consommation électrique: 3,7A

Cycle de travail: 25s en continu/ 400s en arrêt

Norme de sécurité: II - Protection standard: IPX4

Conforme à la directive européenne en matière de perturbations électromagnétiques



Allgemeine Eigenschaften

Elektrische Multifunktions-Therapieliege mit grauer Scherenkonstruktion

Masse der Standardsegmente: 62x200 cm (M47)

Maximale Hubkraft: 200 Kg

Höhenverschiebung: 52-106 cm

Höhenverstellung durch elektrischen Motor mit Rundumschaltung.

Höhenverstellung ohne seitliche Verschiebung.

Untergestell aus Stahlrohr, beschichtet mit grauem Epoxy-Pulver im Ofen bei 250 ° C gebrannt.

Die Standbeine des Untergestelles haben 90mm Durchmesser. Mit Niveauequalizer bei jedem Standfuß dabei.

Einziehbare Räder durch Fußpedal schaltbar. Das Verschieben der Liege nur ohne Gewicht, NICHT für den Transport von Patienten geeignet.

Schwenkbarer verchromter Rollenhalter bei Standardausführungen dabei.

Standard- Kopfteil Typ T01 - Kopfteil mit verstellbaren Armlehnen. Ovaler Nasenschlitz mit Abdeckpolster inklusive Feste , klappbare Armlehnen.

Kopfteil/ Rückenteil verstellbar durch Gasdruckfeder.

Mittelteil ist verstellbar durch elektrischen Motor mit Handschalter.

Beinteil ist verstellbar durch Gasdruckfeder.

Ungefähres Gewicht: 102 Kg.

Eigenschaften der Polsterung

Gepolstert mit feuerhemmendem Kunstleder Klasse: M-2 gemäß CE-Vorschriften.

Mit Sanitized® antimikrobieller und antibakterieller Schutz

Verfügbarkeit in 25 Farben.

Dicke des Schaumstoffes 4 cm.

Härtegrad des Schaumstoffes III - Halbhart

Eigenschaften des zweiten Motors

Hub 100 mm

Asynchronmotor von 1-230V. AC +_ 10%

Integrierter Wärmeschutz

Nennkraft: 6000 N-Nenngeschwindigkeit: 6 mm / s

Spannung: 230 V/50-60HZ – Stromaufnahme: 1.5A

Einschaltdauer: 25 s an /400 s aus

Sicherheitsklasse: II -Standardschutz: IPX4

Entspricht der Anweisungen für elektromagnetische Störungen

Eigenschaften des elektrischen Motors

Hub 300 mm

Asynchronmotor von 1-230V. AC ± 10%

Integrierter Wärmeschutz

Nennkraft : 8000N – Nenngeschwindigkeit : 14 mm / s

Spannung: 230V/50-60HZ – Aufnahmeleistung : 3,7A

Einschaltdauer: 25sek. an / 400 sek. aus

Schutzklasse: II – Gehäuse der Steuereinheit : IPX4

Entspricht den Anweisungen für elektromagnetische Störungen