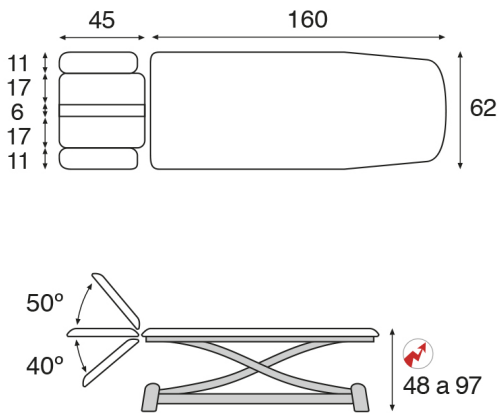


FICHA TÉCNICA C7943**Características generales**

Camilla eléctrica tijera gris técnica.

Dimensiones del lecho estándar: 62x207 cm (M48)

Peso máximo recomendado: 200 Kg

Variación de altura: 48-97 cm

Regulación de altura mediante motor eléctrico con accionamiento periférico.

Elevación vertical sin desplazamiento lateral.

Estructura fabricada en tubo de acero, recubierta de pintura gris polvo epoxi cocida en horno a 250°C

Patas de 90 mm de diámetro. Con nivelador ajustable en cada una de las patas.

Ruedas escamoteables mediante pedal. Solo desplazamiento de la camilla en vacío, NO para el transporte de pacientes.

Portarrollos abatible cromado incorporado de serie.

Cabezal standard tipo T03 - Cabezal con brazos regulables. Orificio rectangular y tapón incluido.

Módulo del cabezal/respaldo regulable mediante pistón hidráulico.

Peso aproximado: 83 Kg

Características del Tapizado

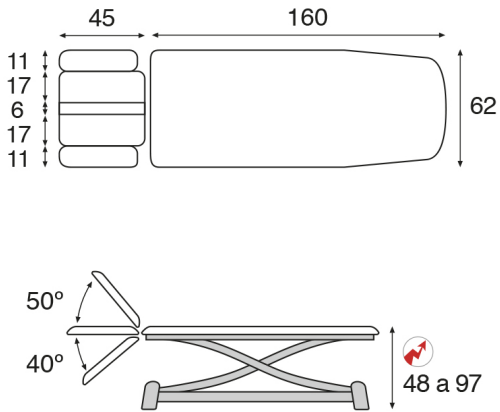
Tapizado en polipiel ignífugo Clase: M-2 según normativa CE.
Con protección antimicrobiana y antibacteriana Sanitized®.
Disponible en 25 colores.

Grosor de la espuma 4 cm.

Espuma grado de firmeza III - Semiduro

Características del Motor Eléctrico

Carrera de 300 mm
Motor Asíncrono de 1-230V. AC ±10%
Protección Térmica integrada
Fuerza Nominal: 8000N - Velocidad Nominal: 14mm/s
Voltaje: 230V/50-60 HZ - Consumo Corriente: 3,7A
Ciclo de Trabajo: 25s encendido / 400s apagado
Clase de Seguridad: II - Protección Estándar: IPX4
Cumple directiva interferencias electromagnéticas

TECHNICAL FEATURES C7943**General characteristics**

Electric grey scissor-shaped technical table.

Standard upholstery dimensions: 62x207 cm (M48)

Recommended maximum weight: 200 Kg

Height variation: 48-97 cm

Electric motor-controlled height adjustable by side rails system.

Height adjustment without side misalignment

Steel frame with grey epoxy powder coating heated at 250°C

90 mm diameter steel legs. With 4 table levellers, one in each leg.

Retractable castors with foot lever. Just for moving the table around, NOT intended for patient transportation.

Detachable chrome paper roll holder included as standard.

Standard headrest type T03 - Headrest with adjustable arm supports. Rectangular breather hole and bung included.

Head-/Backrest adjustable by gas spring.

Approx. weight: 83 Kg

Upholstery Features

Fire-resistant Class M2 artificial leather, EC compliant.

Sanitized® anti-microbial and antibacterial protection.

Available in 25 colours.

Foam thickness 4 cm.

Foam firmness III - Medium firm

Electric Motor Features

Stroke length: 300 mm

Asynchronous motor 1-230V. AC $\pm 10\%$

Integrated thermal protection

Max. Power: 8000N - Average speed at load 0: 14mm/s

Voltage: 230V/50-60 Hz - Power consumption: 3,7A

Working cycle: 25s non stop / 400s off

Safety class: II - Standard protection: IPX4

EMI (electromagnetic interference) Directive compliant

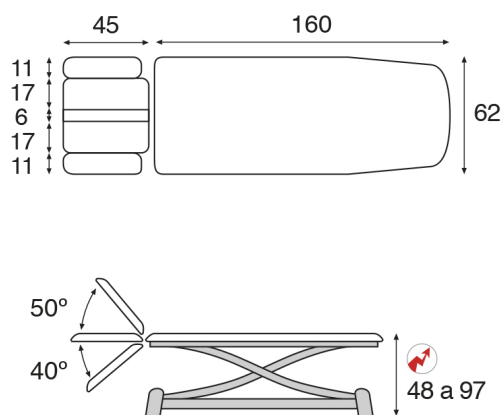
CARACTERISTIQUES TECHNIQUES C7943**Caractéristiques générales**

Table électrique ciseaux gris technique.

Dimensions standard de la sellerie: 62x207 cm (M48)

Charge maximale recommandée: 200 Kg

Variation de la hauteur: 48-97 cm

Système de réglage de hauteur par système périphérique avec moteur.

Élévation verticale sans déport latéral.

Structure fabriquée en tube d'acier laqué avec peinture gris époxy cuite au four à 250°C

Pieds de 90 mm de diamètre. Avec 4 vis de compensation de sol, une sous chaque pied.

Roulettes escamotables actionnement par pédale (pour déplacement à vide uniquement, pas pour transport patients).

Porte-rouleau chromé rabattable inclus de série.

Tête standard type T03 - Tête avec appui-bras réglables. Cavité visage rectangulaire et bouchon inclus.

Tête/dossier réglable par vérin à gaz.

Poids approx: 83 Kg

Caractéristiques Sellerie

Revêtement en simili cuir ignifuge de catégorie M2, conforme aux normes CE.

Protection antimicrobienne et antibactérienne Sanitized®. Disponible en 25 coloris.

Épaisseur de la mousse 4 cm.

Soutien de mousse III - Ferme

Caractéristiques Moteur Électrique

Course du vérin: 300 mm

Moteur asynchrone 1-230V. AC ±10%

Protection thermique intégrée

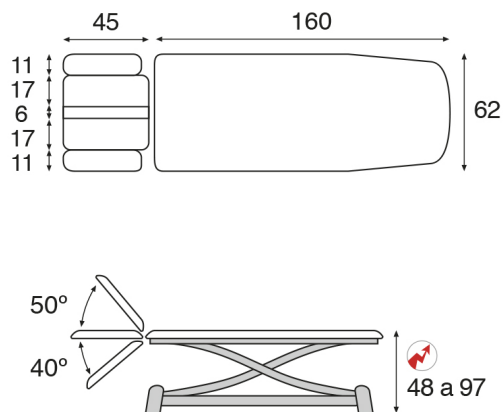
Puissance max: 8000N - Vitesse moyenne en charge 0: 14mm/s

Voltage: 230V/50-60 Hz - Consommation électrique: 3,7A

Cycle de travail: 25s en continu/ 400s en arrêt

Norme de sécurité: II - Protection standard: IPX4

Conforme à la directive européenne en matière de perturbations électromagnétiques



Allgemeine Eigenschaften

Elektrische Therapieliege mit grauer Scherenkonstruktion für spezielle Techniken

Masse der Standardsegmenten: 62x207 cm (M48)

Maximale Hubkraft: 200 Kg

Höhenverschiebung: 48-97 cm

Höhenverstellung durch elektrischen Motor mit Rundumschaltung.

Höhenverstellung ohne seitliche Verschiebung.

Untergestell aus Stahlrohr, beschichtet mit grauem Epoxy-Pulver im Ofen bei 250 ° C gebrannt.

Die Standbeine des Untergestelles haben 90mm Durchmesser. Mit Niveausgleicher bei jedem Standfuss dabei.

Einziehbarer Räder durch Fusspedal schaltbar. Das Verschieben der Liege nur ohne Gewicht, NICHT für den Transport von Patienten geeignet.

Schwenkbarer verchromter Rollenhalter bei Standardausführungen dabei.

Standard- Kopfteil Typ T03 - Kopfteil mit verstellbaren Armlehnen. Rechteckiger Nasenschlitz mit Abdeckpolster inklusive

Kopfteil/ Rückenteil verstellbar durch Gasdruckfeder.

Ungefähres Gewicht: 83 Kg.

Eigenschaften der Polsterung

Gepolstert mit feuerhemmendem Kunstleder Klasse: M-2 gemäß CE-Vorschriften.

Mit Sanitized® antimikrobieller und antibakterieller Schutz Verfügbarkeit in 25 Farben.

Dicke des Schaumstoffes 4 cm.

Härtegrad des Schaumstoffes III - Halbhart

Eigenschaften des elektrischen Motors

Hub 300 mm

Asynchronmotor von 1-230V. AC ± 10%

Integrierter Wärmeschutz

Nennkraft : 8000N – Nenngeschwindigkeit : 14 mm / s

Spannung: 230V/50-60HZ – Aufnahmeleistung : 3,7A

Einschaltdauer: 25sek. an / 400 sek. aus

Schutzklasse: II – Gehäuse der Steuereinheit : IPX4

Entspricht den Anweisungen für elektromagnetische Störungen