



# C7502

**CAMILLA ELÉCTRICA / ELECTRIC TABLE / TABLE ÉLECTRIQUE**

## **INSTRUCCIONES - INSTRUCTIONS**

**\* Leer antes del primer uso.**

etiqueta CE

## **CAMILLA ELÉCTRICA INSTRUCCIONES**

Ecopostural le agradece la compra de uno de nuestros productos. Este artículo ha sido fabricado siguiendo unos procesos de calidad y seguridad muy estudiados. Para que pueda disfrutarlo durante muchos años, debe utilizarlo correctamente siguiendo estas instrucciones. Para más detalles, consulte el apartado INFORMACIÓN TÉCNICA en la web de Ecopostural: [www.ecopostural.com](http://www.ecopostural.com)

Las camillas Ecopostural han sido diseñadas con la finalidad de actuar como soporte del paciente durante el reconocimiento y/o tratamiento por parte de profesionales de áreas como la fisioterapia, rehabilitación y disciplinas afines, o bien, bajo supervisión de estos.

**La empresa no se hace responsable de los desperfectos que se puedan ocasionar en el producto si no se siguen bien las instrucciones de uso y mantenimiento, así como de cualquier accidente o perjuicio que pueda provocar su uso inadecuado y/o negligente.**

## ÍNDICE

### Símbolos \*

1. Instrucciones Generales
2. Instrucciones de Uso
  - 2.1 Instalación - Montaje
  - 2.2 Peso soportado
  - 2.3 Regulación de la altura
  - 2.4 Regulación de los módulos
  - 2.5 Regulación de los accesorios
3. Instrucciones de Mantenimiento y limpieza
  - 3.1 Estructura Metálica
  - 3.2 Sistema de elevación
  - 3.3 Mecanismos de Regulación de los Módulos
  - 3.4 Tapicería
4. Garantía
5. Ficha técnica
6. FAQs motores y tratamiento de la tapicería

### SÍMBOLOS



Siga las instrucciones del manual.

Es importante que lea con atención y respete las instrucciones de uso y las medidas de seguridad preventivas.



**Advertencia o precaución:** Indica que existe una situación de riesgo, la cual si no se evita puede provocar:

- a. Lesiones graves e incluso potencialmente mortales para el paciente.
- b. Lesiones de gravedad leve o moderada para el paciente.
- c. Daños materiales para el equipamiento.

Si el uso de este dispositivo provoca o contribuye a la presencia de un suceso no deseado, como la muerte o lesiones graves del usuario, DEBE informarse de inmediato al fabricante a través del email [vigilanceps@ecopostural.com](mailto:vigilanceps@ecopostural.com) o al distribuidor. En la Unión Europea, el usuario también lo deberá comunicar a las autoridades competentes del estado miembro en el que está ubicado.



No se sienta sobre las secciones o módulos como el cabezal, apoyabrazos, o sección inferior/pies, ya que no están diseñados para soportar todo el peso de la persona



Producto de conformidad con el Reglamento relativo a los productos sanitarios del Parlamento Europeo y del Consejo del 5 de abril del 2017: **Reglamento (UE) 2017/745**



Indica que la camilla es un dispositivo médico



Nombre del fabricante, dirección y fecha de fabricación



Indica el modelo de la camilla



Identificador de dispositivo único



Fecha de fabricación



Número de lote



Equipo con doble aislamiento IEC 60417-5172



Componentes eléctricos fungibles que pueden reciclarse

Indica que los componentes eléctricos y electrónicos del dispositivo pueden reciclarse y deben desecharse por separado.



La separación de desechos de productos usados y embalajes permite que los materiales puedan reciclarse y reutilizarse. La reutilización de materiales reciclados ayuda a evitar la contaminación medioambiental y reduce la demanda de materias primas.

\* según modelos

## 1) INSTRUCCIONES GENERALES

- En primer lugar le aconsejamos leer detenidamente y aplicar las instrucciones de uso y de seguridad. Guarde las instrucciones para posteriores consultas.
- Se recomienda familiarizarse con el uso correcto del artículo antes de su utilización.
- El uso de la camilla puede resultar peligroso si recibe una manipulación inadecuada o distinta de la propia por parte de personal no cualificado. Tenga precaución, ya que existe riesgo de atrapamiento entre partes móviles y por movimientos inesperados.
- Rogamos revise regularmente la camilla en su totalidad por si existe cualquier indicio de avería o desperfecto. Compruebe también el estado del cable y del enchufe; tenga cuidado al manipularlos y evite que se doblen.
- El acabado de cada una de las piezas y componentes de la camilla sigue un meticuloso control de calidad, no obstante, tenga precaución a la hora de manipularlos ya que puede presentar ángulos y salientes que pueden ocasionar daños involuntarios durante su manipulación.



**Al subir o bajar la camilla o, al accionar sus módulos, ASEGÚRESE DE QUE NI EL PACIENTE NI EL TERAPEUTA QUEDEN ATRAPADOS** entre las partes móviles del mecanismo de elevación por las manos, los pies o cualquier otra parte del cuerpo o prenda de ropa. Tenga precaución, ya que existe riesgo de atrapamiento entre partes móviles y fijas de la camilla, o bien, y por movimientos inesperados al accionar sus módulos. Solo accione la camilla cuando no haya posibilidad de que alguna parte del cuerpo pueda quedar atrapada y lesionada mientras mueve la camilla hacia arriba/abajo o activa la inclinación de los módulos que la componen.



**Preste especial atención en el caso de los niños y/o personal no autorizado. No deje a los niños solos o desatendidos en la zona alrededor de la camilla. Las tareas de mantenimiento o limpieza deben realizarse solo por personal autorizado y con los sistemas de accionamiento de la camilla debidamente bloqueados.**

- Las piezas defectuosas o usadas deben reponerse inmediatamente utilizándose única y exclusivamente las piezas originales de repuesto del fabricante para cada modelo en concreto.
- Todo accesorio, parte o pieza debe encajarse y colocarse de acuerdo con las instrucciones del fabricante. Los componentes ajenos podrían resultar peligrosos para las personas que manejen la camilla.

**\* Aviso:** En caso de utilizar piezas no originales o alterar el artículo la garantía del fabricante quedará anulada. En este supuesto tanto las instrucciones del fabricante como el certificado de conformidad pierden su validez.

El diseño de los módulos y los ángulos de inclinación de la camilla, están concebidos y adaptados para que la camilla sea utilizada en áreas profesionales como la fisioterapia, la rehabilitación y disciplinas afines, es por ello que siguen unas dimensiones específicas y se ajustan a las características requeridas para estas áreas profesionales



**ATENCIÓN:** Tenga precaución, ya que existe riesgo de atrapamiento entre partes móviles y/o fijas y por movimientos inesperados. Solo accione la camilla cuando no haya posibilidad de que alguna parte del cuerpo pueda quedar atrapada y lesionada mientras mueve la camilla hacia arriba/abajo o activa la inclinación de los módulos que la componen.

## 2) INSTRUCCIONES DE USO

### a) INSTALACIÓN - Montaje

La camilla pesa aproximadamente unos 100 kg, en el caso de las eléctricas / hidráulicas, y para

desembalarla se requieren como mínimo dos personas.

No izar ni levantar la camilla asiéndola por el tablero ni por el mando de control general.

La camilla debe descansar sobre un suelo resistente y a nivel.

Para que su camilla se adapte a las pequeñas irregularidades de suelo, puede hacer uso de alguno de los **niveladores** que se encuentran en la base de dos de las patas, enroscando o desenroscando hasta que la camilla quede equilibrada.

**Advertencia:** *En algunos tipos de suelo, las patas pueden dejar marcas tras un contacto prolongado. Para prevenirlo, consulte las especificaciones del fabricante del suelo.*

Para desplazar la camilla hay que liberar las **ruedas** presionando las palancas situadas junto a ellas en la base y, una vez en el sitio, volver a dejarlas fijas, levantándolas.



Estas ruedas son para desplazar la camilla en vacío, **NO para el transporte de pacientes.** Antes de que el paciente suba a la camilla, **ASEGÚRESE DE BLOQUEAR LAS RUEDAS.**

Si los niveladores están muy desenroscados, pueden rozar con el suelo e impedir el correcto funcionamiento de las ruedas. Recomendamos enroscar los niveladores al máximo antes del desplazamiento y volver a ajustar en la nueva localización. En suelos “blandos” (moqueta, alfombras, etc.) las ruedas no actuarán adecuadamente.

### **b) PESO soportado**

Este artículo ha sido testado para soportar un **PESO ESTÁTICO MÁXIMO de 175 Kg.** repartidos uniformemente.

*\* En caso de superar este peso puede que la camilla descienda lentamente sin actuar el motor, debido a que se activa un sistema de seguridad. Reduzca la carga para que vuelva a funcionar correctamente.*

Es aconsejable no apoyar todo el peso en un extremo para evitar que bascule.

Si se llega a un punto concreto de presión excesiva la base tapizada podría partirse. Evite que los pacientes intenten subir hincando la rodilla.

Cada módulo por separado puede soportar un máximo de 50 kg.

Para **subir** a la camilla, haga descender la altura de la camilla hasta la posición más cómoda para el paciente. Después, haga que el paciente se siente en el centro del lecho, eleve las piernas y se ponga de costado. Una vez en esta posición, ya puede tumbarse. Es muy importante repartir el peso.

Al **bajar** de la camilla, ajuste la altura de la camilla hasta la posición más baja. Si el paciente se encuentra en posición prono (boca abajo), pídale que se deslice lateralmente unos centímetros, se ponga de costado y se reincorpore ayudándose con los brazos, saque las piernas por el lateral de la camilla de modo que quede sentado de nuevo.

Si el paciente se encuentra boca arriba, pídale que se incorpore ayudándose con los brazos y de nuevo quede en la posición sentada para poder bajar de la camilla.



**ATENCIÓN:** Los módulos inferior y respaldo son para apoyar las partes correspondientes, nunca para soportar el peso de todo el paciente. El paciente no debe apoyarse en el módulo inferior o respaldo para darse impulso pues no está diseñado para soportar tal presión y podría ocasionar riesgo de volcado de la camilla. Cada módulo por separado puede soportar un máximo de 50 kg.

### **c) Regulación de la ALTURA**

El sistema de elevación es mediante un **motor eléctrico.**

Para funcionar, el cable de alimentación debe estar enchufado a una toma de 220-230V.



**Al subir o bajar la camilla o, al accionar sus módulos, ASEGÚRESE DE QUE NI EL PACIENTE NI EL TERAPEUTA QUEDEN ATRAPADOS** entre las partes móviles del mecanismo de elevación por las manos, los pies o cualquier otra parte del cuerpo o prenda de ropa. Tenga precaución, ya que existe riesgo de atrapamiento entre partes móviles y fijas de la camilla, o bien, y por movimientos inesperados al accionar sus módulos. Solo accione la camilla cuando no haya posibilidad de que alguna parte del cuerpo pueda quedar atrapada y lesionada mientras mueve la camilla hacia arriba/abajo o activa la inclinación de los módulos que la componen.



**Preste especial atención en el caso de los niños y/o personal no autorizado. No deje a los niños solos o desatendidos en la zona alrededor de la camilla. Las tareas de mantenimiento o limpieza deben realizarse solo por personal autorizado y con los sistemas de accionamiento de la camilla debidamente bloqueados.**

Para variar la altura de la camilla, utilice el **accionamiento periférico**, se trata de una barra situada alrededor de la base de la camilla. Empújela suavemente con el pie hacia arriba a la derecha o la izquierda activando así el interruptor de subida o bajada, hasta conseguir la altura deseada.

\* **Atención: ¡NO PISAR! no es un pedal.**

La distancia desde el extremo inferior de la camilla hasta el suelo es < de 150 mm, por lo tanto, NO es apta para colocar un dispositivo elevador estándar con base de 150 mm .

Colocar objetos de más de 14 cm de altura bajo la camilla puede provocar situaciones peligrosas y causar daños graves.

En las camillas con estructura tipo tijera, cuando sube o baja sin peso, puede notarse una vibración que no indica ninguna anomalía

En las camillas con estructura tipo tijera, cuando sube o baja sin peso, puede notarse una vibración que no indica ninguna anomalía.

#### **d) Regulación de los MÓDULOS**

La inclinación del **cabezal/respaldo** se regula mediante hidráulico (3)

(3) Hidráulico: Presione la palanca situada debajo del tapizado para activar el hidráulico y el módulo irá subiendo. Al soltarla se quedará fijo. Para bajarlo mantenga presionada la palanca con una mano y con la otra empuje el módulo hasta la posición deseada.



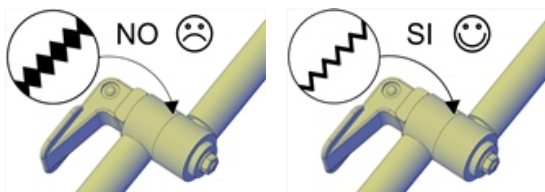
**NUNCA ajuste** ninguna sección o parte móvil de la camilla **CUANDO EL PACIENTE ESTÉ APOYADO** sobre él con todo su peso.  
**NO PASE LOS DEDOS SOBRE EL BORDE de seguridad** para evitar que queden atrapados.

#### **e) Regulación de ACCESORIOS**

Esta camilla incluye el **CABEZAL A4430**.

Lo encontrará **fijado** a la parte de debajo del tapizado con tres abrazaderas de presión. Para soltarlo, cójalo por la estructura metálica y tire.

Para **instalarlo** en la camilla, introduzca los pernos dentro de los agujeros preparados en el extremo. Puede ajustar la **inclinación** del cabezal, aflojando las palomillas y colocándolo en la posición deseada.



*¡ Fíjese que las piezas dentadas estén correctamente encajadas antes de volver a apretar!*

### **3) INSTRUCCIONES DE MANTENIMIENTO**



Antes de proceder a la limpieza, reparación o mantenimiento de una camilla con motor eléctrico, **DESCONECTE EL CABLE de la red.**

### **a) Estructura metálica**

Para conseguir un buen funcionamiento de la camilla, es aconsejable **retirar el polvo** habitualmente limpiándola con un paño.

Es importante **revisarla** periódicamente para comprobar que no hay ninguna pieza dañada o desajustada (tornillos, etc.)

Las partes móviles deben **engrasarse** regularmente con grasa líquida en spray aplicada sobre los puntos de articulación. Para ello debe colocar de lado la camilla, quitar los tapones protectores de las tuercas, aflojarlas un poco (si es posible) y aplicar el producto. Después de pasar unas horas, proceder de manera inversa y hacer lo mismo por el otro lado de la camilla.

*\* Evitar la colocación permanente de la camilla en zonas con un alto grado de humedad.*

### **b) MOTOR eléctrico**

Procure mantener el motor libre de polvo y grasa.

Evite derramar líquidos sobre el motor ya que, aunque está protegido convenientemente, podrían dañar los componentes eléctricos.

**EL MOTOR NO DEBE MANIPULARSE bajo ningún concepto, en este caso perderá la garantía.**

La pulsación intermitente de forma continuada del dispositivo de subida/ bajada puede activar la protección térmica por recalentamiento.

Para más detalles ver "**PREGUNTAS MÁS FRECUENTES SOBRE MOTORES**" en la página siguiente. Si se produce una avería contacten con su proveedor o con Ecopostural.

### **c) MECANISMOS de regulación de los módulos**

Procure mantener los mecanismos libres de polvo y grasa.

**LOS PISTONES HIDRÁULICOS Y/O MOTORES NO DEBEN MANIPULARSE BAJO NINGÚN CONCEPTO, pues comportará la anulación de la garantía.**

En caso de mal funcionamiento contacten con su proveedor o con Ecopostural.

### **d) TAPICERÍA**

Se recomienda quitar el polvo con un trapo húmedo. Cuando no sea suficiente, limpie con agua jabonosa y una esponja suave y seque completamente con un trapo. Evite lavar y enjuagar con cantidades excesivas de agua, para que no penetre por las costuras.

Para una mejor protección frente a sudor, cremas o aceites de masaje, se recomienda el uso de una sábana/toalla protectora, tipo la A4469, A4459 o A4460.

En el caso de manchas hay que tratar inmediatamente con agua jabonosa. **No utilice alcohol y evite totalmente todos los disolventes y quitamanchas** del mercado, ya que podrían estropear el tapizado. El uso de lámparas de infrarrojos puede cuartear el polipiel. Para evitarlo, cubra con mantas de algodón, toallas o similares.

**\* Para más información VER LAS INSTRUCCIONES ESPECÍFICAS ADJUNTAS.**



 **GARANTIA ECOPOSTURAL** 


Ecopostural le ofrece una garantía de **3 años** contra todo defecto de fabricación a partir de la fecha de compra. Con tal motivo deberá conservarse la factura o documento de adquisición que tendrá el efecto de certificado de garantía.

El desgaste natural de producto (caso del polipiel), queda excluido de la garantía. Tampoco se incluyen los defectos o deterioro provocados por el mal uso (p. ej.: limpieza incorrecta del tapizado), un mal desembalaje (p. ej.: corte con cúter) o por causas fortuitas.

En los casos en que sea de aplicación la garantía, los gastos de reparación o sustitución correrán a cargo de Copostural, incluidos los gastos de reposición del producto dentro de la U.E.

Para cualquier asunto relacionado con la garantía póngase en contacto con su proveedor.

**PRODUCTO**  **FABRICADO POR ECOPOSTURAL, S.L.U.** ESB12433991  
Avda. Enrique Gimeno, 27 - 12006 Castellón de la Plana, **ESPAÑA**  
[www.ecopostural.com](http://www.ecopostural.com) / [info@ecopostural.com](mailto:info@ecopostural.com) / 964 50 30 21



 Este producto debe eliminarse de manera diferente con respecto a los residuos urbanos. Una vez transcurrida su vida útil deberá depositarse en un centro de recogida específica.

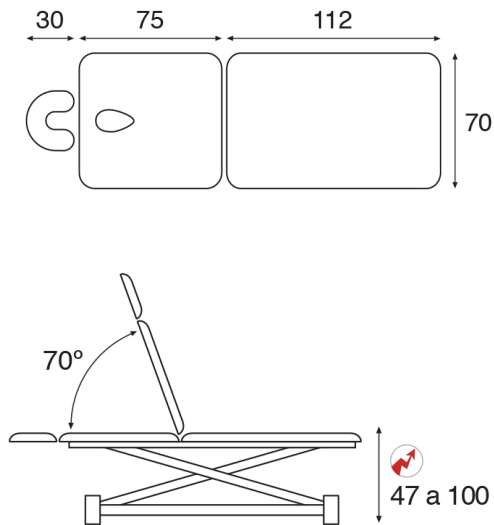


La separación de desechos de productos usados y embalajes permite que los materiales puedan reciclarse y reutilizarse. La reutilización de materiales reciclados ayuda a evitar la contaminación medioambiental y reduce la demanda de materias primas.



## PREGUNTAS MAS FRECUENTES SOBRE MOTORES

Problema:	Identificación del problema y explicación:	Motivo:	Solución:
<p>El actuador / motor no se mueve</p> 	<p>En caso de accionar los mandos no se oye ningún ruido</p>	<p>El actuador no recibe alimentación.</p>	<p>Comprobar el suministro de energía eléctrica, la conexión a los enchufes, el cable de alimentación, el mando y / o el sistema periférico.</p>
		<p>Después de las verificaciones anteriores, sigue sin funcionar</p>	<p>Ponerse en contacto con el distribuidor / fabricante.</p>
	<p>Cuando se accionan los mandos se oye un " clic "</p>	<p>Avería en la parte eléctrica. (Fuente de alimentación CB9)</p>	<p>Cambiar la fuente de alimentación, ponerse en contacto con el distribuidor / fabricante.</p>
<p>El actuador / motor hace ruido cuando está funcionando</p>	<p>Es un ruido repetitivo, de forma rítmica (se oye un "clac/clac/clac")</p>	<p>Avería en la parte mecánica. (Actuador LA31)</p>	<p>Cambiar la parte mecánica, ponerse en contacto con el distribuidor / fabricante.</p>
<p>El actuador / motor sube muy lentamente</p>	<p>La velocidad de elevación de la camilla es más lenta de lo habitual.</p>	<p>La carga es excesiva.</p>	<p>Reducir la carga ( el exceso puede provocar averías del motor.)</p>

**FICHA TÉCNICA C7502****Características generales**

Camilla eléctrica tijera blanca 2 cuerpos.

Dimensiones del lecho estándar: 70x188 cm (M64)

Dimensiones de lecho opcional: 80x188 cm (M74)

Peso máximo recomendado: 175 Kg

Variación de altura: 47-100 cm

Regulación de altura mediante motor eléctrico con accionamiento periférico.

Elevación vertical sin desplazamiento lateral.

Estructura fabricada en tubo de acero, recubierta de pintura blanca polvo epoxi cocida en horno a 250°C

Patas de 70 mm de diámetro. Patas con nivelador ajustable en dos de ellas.

Ruedas escamoteables mediante pedal. Solo desplazamiento de la camilla en vacío, NO para el transporte de pacientes.

Portarrollos abatible blanco incorporado de serie.

Respaldo standard tipo T33 - Respaldo rectangular. Orificio lágrima con tapón incluido.

Cabezal articulado extraíble (A4430) incluido de serie.

Módulo del cabezal/respaldo regulable mediante pistón hidráulico.

Peso aproximado: 76 Kg

**Características del Tapizado**

Tapizado en polipiel ignífugo Clase: M-2 según normativa CE.

Con protección antimicrobiana y antibacteriana Sanitized®.

Disponibles en 25 colores.

Grosor de la espuma 7 cm.

Espuma grado de firmeza II - Medio

**Características del Motor Eléctrico**

Carrera 300 mm

Motor de 24 VDC a imanes permanentes

Esfuerzo máximo: 6000N

Velocidad a carga 0: 8,2 mm/s y a plena carga: 4 mm/s

Voltaje: 24V - Consumo corriente: 4,3A (media)

Ciclo de trabajo: 10%

Clase de Seguridad: II - Protección Standard: IPX1

Cumple directiva interferencias electromagnéticas

## **ELECTRIC TABLE INSTRUCTIONS**

Ecopostural thanks you for buying our products. The item you have just purchased has been manufactured according to high quality and security standard. Follow the below-mentioned instructions carefully in order to be able to make use of it for a long time. Click on to the **TECHNICAL INFORMATION** section in our website **[www.ecopostural.com](http://www.ecopostural.com)**

**Ecopostural tables have been conceived to support the patient during an examination and/or treatment session by healthcare personnel or under his supervision in those fields such as physiotherapy, rehabilitation and related disciplines.**

**Our company will decline any responsibility for a product damage occurred if ignoring our operating instructions. We will not be liable for any accident or harm resulting from an undue or negligent use.**

## INDEX

### Symbols \*

1. General instructions
2. Operating instructions
  - 2.1 Set Up
  - 2.2 Load capacity
  - 2.3 Height adjustment
  - 2.4 Sections adjustment
  - 2.5 Accessories adjustment
3. Maintenance
  - 3.1 Metal frame
  - 3.2 Elevation system
  - 3.3 Section adjustment mechanisms
  - 3.4 Upholstery
4. Guarantee
5. Technical features
6. FAQ about motors and upholstery

## SYMBOLS



Follow the instructions of this user manual.

Read carefully before the first use and observe the operating instructions and the preventive security measures.



**Warning or caution:** This sign alerts about a possible hazard which must be overcome so as to avoid:

- a. Serious or even potentially deadly injuries for the patient.
- b. Mild or moderate severe injuries for the patient.
- c. Material damages to the equipment.

If the use of this device causes or contributes to the presence of an undesired event, such as death or serious injury to the user, the manufacturer **MUST** be informed immediately via email [vigilanceps@ecopostural.com](mailto:vigilanceps@ecopostural.com) or the distributor. In the European Union, the user must also notify the competent authorities of the member state in which he is located.



Avoid sitting down on the table headrest.



This product meets the Medical Device Regulation from the European Parliament and the European Council dated 5th April 2017: **(EU) 2017/745**



States the item is a Medical Device



Manufacturer's name, address and manufacturing date.



Refers to the model number



Unique Device Identifier



Manufacturing date



Lot number



Equipment with double isolation IEC 60417-5172



Expendable electrical components that can be recycled

Stands that the electric and electronic components of the device can be recycled and must be disposed of separately.



Waste separation of used products and packaging allows the materials to be recycled and used again. Re-use of recycled materials helps prevent environmental pollution and reduces the demand for raw materials.

\* according to models

## 1) GENERAL INSTRUCTIONS

- Please read carefully the operating and safety instructions before using our products. These instructions must be adhered to. Keep the instructions booklet for further check-ups.
- Familiarize yourself with the precise use of the item.
- If the table is handled by unqualified people in an inappropriate way or not according to the intended purpose, the use of the examination table may be dangerous. Be careful when handling the table as there is a risk of being trapped by the mobile parts and because of sudden movements.
- Regularly check the table entirely to find any sign of malfunction or damage. Periodically check mains cable and plug. We recommend to handle them with the utmost care and to avoid the bending of the cables.
- Every single part or component of the table follows a thorough quality control thus ensuring a smooth finish. Nevertheless, proceed with caution when handling the table because there might be any corner or protruding part which might result unintentionally harmful.



**When raising or lowering the stretcher or when operating its modules, MAKE SURE THAT NEITHER THE PATIENT NOR THE THERAPIST ARE TRAPPED** between the moving parts of the lifting mechanism by hands, feet or any other part of the body or clothing. Be careful, since there is a risk of entrapment between mobile and fixed parts of the stretcher, or, and due to unexpected movements when activating its modules. Only operate the stretcher when there is no possibility that any part of the body could be trapped and injured while moving the stretcher up/down or activating the tilt of the component modules.



**Pay special attention in the case of children and/or unauthorized personnel. Do not leave children alone or unattended in the area around the stretcher. Maintenance or cleaning tasks must be carried out only by authorized personnel and with the stretcher drive systems properly blocked.**

- Worn or damaged pieces must be solely replaced by original pieces by the manufacturer depending on the table model.
- All components parts or accessories should be fitted or fixed in according to the special manufacturer's instructions. Any spare / replacement component part different to the manufacturer's could be dangerous for the people involved in the table handling.

\* **Notice:** The use of non original pieces or the alteration of the item will incur in a loss of validity of the manufacturer's guarantee, instructions and Declaration of Conformity.

The design of the different sections and tilting angles obeys to the standards of specific profesional areas such as the physiotherapy, rehabilitation and related disciplines, hence the specific dimensions conforming to these practices.



**ATTENTION:** Be careful, as there is a risk of entrapment between moving and/or fixed parts and due to unexpected movements. Only operate the stretcher when there is no possibility that any part of the body could be trapped and injured while moving the stretcher up/down or activating the tilt of the component modules.

## 2) OPERATING INSTRUCTIONS

### a) **SET UP**

The stretcher weighs approximately 100 kg, in the case of electric / hydraulic, and to unpack it, a minimum

of two people are required.

Do not hoist or lift the stretcher holding it by the dashboard or by the general control knob.

The table must lean on a solid and level ground.

The table is supplied with **levellers** placed in two of the legs. To level the table, simply wind or unwind them.

**Notice:** *in certain floor surfaces the table legs might leave marks after a prolonged contact. Check the technical specifications of the floor manufacturer to avoid any trouble.*

In order to move the table around, you will need to release the **castors** by pressing the locking levers downwards. To lock the castors, simply lift both locking levers upwards with your foot.



These castor wheels are only suitable for moving the table around when required, **NOT intended for patient transportation.**  
Before the patient lies down **MAKE SURE THE CASTORS ARE LOCKED.**

If the levellers are too loose they might scrape the floor thus avoiding the correct operation of the wheels. You should then wind the levellers tightly before moving the table around and fix them again once the table's installed. In soft floors (fitted carpets, rugs) the wheels won't operate properly as they may get jammed.

### **b) LOAD capacity**

This item has been tested to support a **MAXIMUM STATIC WEIGHT of 175 Kg** evenly distributed all over.

*\* In case this weight is exceeded a safety device will automatically start-up. As a result the table might gradually move downwards regardless of the motor activation. Reduce the load in order to restore the proper operation of the table.*

Absolutely avoid leaning on the very edge for support as it may tilt over.

If pressure on a reduced area exceeds the allowed weight, the table upholstery could split up. Keep the patients from getting on by their knees. The maximum weight limit of every table section is 50 kg.

To get on the table, first lower the table to the required position in order to allow an easier access. The patient must seat at the middle of the table, raise his legs and lean on his side.

Then, he can lie down. Weight must necessarily be distributed evenly and not concentrated on either side of the table.

When **getting down** the table different procedures apply depending on the position of the patient.

Therefore, if he is lying down (prone position) he has to slide gently towards the middle of the table, lean on his side and go up by standing on his arms. He will then be able to put his legs out by the table's side and easily stand up.

If the patient is lying upwards he will have to stand on his arms, get back to a seated position and then go down the table.

**\* Caution:** *Never use the head or back rest sections to lean forward as these parts are not aimed at supporting such a pressure and the table could consequently tilt over.*



**Caution! The back or feet section are aimed at leaning the back or feet respectively. Never use these sections to lean forward or to sit down as the table could tilt over due to an excessive pressure. The maximum weight support of every section is 50 kg.**

### **c) HEIGHT adjustment**

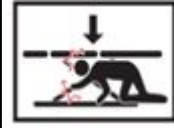
The central height of the table is operated by an **electric motor**.

To operate the supply cable must be plugged into a 220-230 V socket.





**When raising or lowering the stretcher or when operating its modules, MAKE SURE THAT NEITHER THE PATIENT NOR THE THERAPIST ARE TRAPPED** between the moving parts of the lifting mechanism by hands, feet or any other part of the body or clothing. Be careful, since there is a risk of entrapment between mobile and fixed parts of the stretcher, or, and due to unexpected movements when activating its modules. Only operate the stretcher when there is no possibility that any part of the body could be trapped and injured while moving the stretcher up/down or activating the tilt of the component modules.



Pay special attention in the case of children and/or unauthorized personnel. Do not leave children alone or unattended in the area around the stretcher. Maintenance or cleaning tasks must be carried out only by authorized personnel and with the stretcher drive systems properly blocked.

The height adjustment is done by smoothly pushing sideways (right/ left) the **foot rails** located around the base of the table.

\* **Caution!** *DO NOT press down the foot rails; this is not a footswitch.*

The distance from the lower end of the stretcher to the floor is < 150mm, therefore it is NOT suitable for placing a standard lifting device with a 150mm base.

Placing objects higher than 14 cm under the stretcher can lead to dangerous situations and cause serious damage.

On scissor-type stretchers, when you go up or down without weight, you may notice a vibration that does not indicate any abnormality

The scissor-shaped tables may present a certain vibration, especially when going up or down without any load. This vibration does not mean the table to be abnormal.

#### **d) SECTIONS adjustment**

The **head-/backrest** section is operated by a gas spring (3)

(3) Gas spring: Press the mechanism situated at the very edge of the section towards the upholstery and the table section will go up slowly. Release mechanism to lock position. To lower the section, press the mechanism with one hand and with the other hand, push the section downwards to the required position.



**NEVER adjust any of the table sections WHILE THE PATIENT IS LEANING ON.** Safely position your **FINGERS AND HANDS AWAY** from the upholstery edge to avoid any accidental jamming.

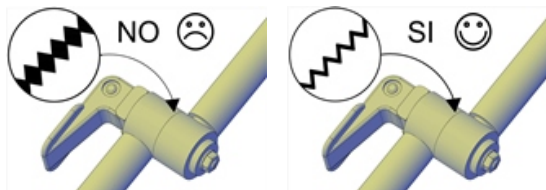
#### **e) ACCESORIES Adjustment**

The table you've bought includes the **FACE CRADLE A4430**.

It is **stored** underneath the upholstery and fixed by means of 3 clamps. To remove the face cradle simply hold the metal frame and pull.

To **install** the face cradle, insert the bolts through the holes provided at the edge of the table.

You can **adjust** the cradle tilt by loosening the grips, then place it at the required position and tighten the grips.



\* Ensure that the toothed pieces fit together correctly before tightening them again.

### **3) MAINTENANCE**



For safety reasons, **DISCONNECT THE TABLE** from the electrical supply before the table cleaning, repair or servicing.



### **a) Metal FRAME**

For a proper operation of the table, you should **do the dusting** regularly with a cloth.

We also recommend to periodically **grease** the axles at the moving parts with a liquid grease spray. Lay the couch on its side and take off the white caps protecting the nuts at the axles of the framework. Slightly unscrew the nuts and spray the product around the loosen nuts. Leave to settle in this position for 12 hours. Tighten the nuts and put the protective white caps back on. Lay the table on the other side and repeat.

Periodically **check** the couch visually for any signs of damage and make sure that all bolts, nuts and other fasteners are tight.

*\* Please note that the repeated exposure of the table to high levels of humidity is not recommended.*

### **b) Electric MOTOR**

Keep this piece free from any dust or grease.

Absolutely avoid spilling liquids on the motor because they could cause severe damage to the electric components despite the motor protection.

**THE HANDLING OF THE ELECTRIC MOTOR IS TOTALLY FORBIDDEN. Any manipulation will invalidate the guarantee.**

A non-stop blinking operation of the foot rail or any other height adjustment mechanism could activate the thermal protection of the motor due to an overheating.

For further information, **go to annex “FREQUENTLY ASKED QUESTIONS ABOUT MOTORS”**.

Examine the table periodically for any signs of damage or malfunction and contact immediately the reseller or Ecopostural for service/ spare parts.

### **c) Section adjustment MECHANISMS**

Keep the mechanisms free from any dust or grease.

**THE HANDLING OF THE GAS SPRING AND/OR THE ELECTRIC MOTOR IS TOTALLY FORBIDDEN. Any manipulation will invalidate the guarantee.**

If any malfunction or failure is suspected, contact immediately the reseller or Ecopostural.

### **d) UPHOLSTERY**

A wet cloth should be enough to do the dusting. Anyway, if the leather is not properly clean you can use a smooth sponge soaked with neutral soap water. Dry immediately afterwards. To prevent moisture from entering the seams, do not wash with abundant water.

It is highly recommended to use a towel cover like the A4469, A4459 or A4460 to protect the upholstery from sweat, massage creams or oils.

Use soapy water to clean the stains. **Avoid using alcohol, any solvent or stain remover** as the vinyl could be seriously damaged.

The use of infrared lamps might cause a cracking of the artificial leather. You should then put a cotton sheet or towel on the couch.

**\* For further details please CHECK THE ENCLOSED UPHOLSTERY INSTRUCTIONS.**



All our equipment is covered by a **3 years** guarantee, from the original invoice date, against any manufacturing flaw or mechanical defect. It will be thus necessary to keep the invoice or any other purchasing document as proof of guarantee.


Wear and tear of the artificial leather will not be covered by the guarantee.


The following conditions will invalidate your guarantee: any damage or deterioration caused by misuse (e.g. inappropriate leather cleaning), by an undue unwrapping with a cutter (e.g. upholstery rips and tears) or by accident.

In those cases where the guarantee applies, Ecopostural will repair or replace the faulty part free of charge and return it at our expense within the EU territory.



For full details of the guarantee, please contact your supplier.

**PRODUCT**  **MANUFACTURED BY ECOPOSTURAL, S.L.U.** ESB12433991  
Avda. Enrique Gimeno, 27 - 12006 Castellón de la Plana, **SPAIN**  
[www.ecopostural.com](http://www.ecopostural.com) / [info@ecopostural.com](mailto:info@ecopostural.com) / +34 964 20 01 53

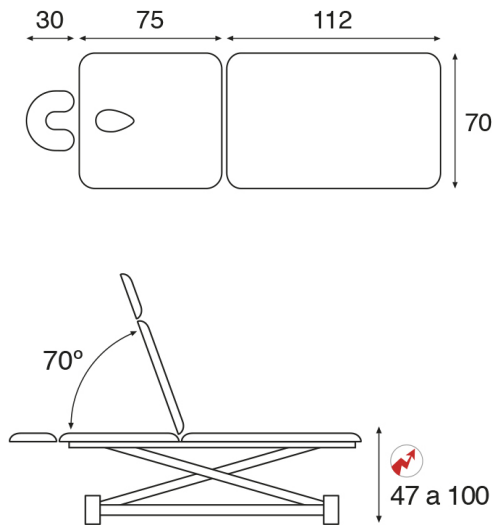
 The disposal of this product is subject to a specific EC Directive and it must be followed accordingly, as shown by the crossed skip symbol. Therefore, at the end of its useful life, you will have to apply to a specialized waste disposal centre.

 Separate Collection of used products and packaging allows materials to be recycled and used again. Re-use of recycled materials helps prevent environmental pollution and reduces the demand for raw materials.

## FREQUENTLY ASKED QUESTIONS ABOUT MOTORS

<b>Problem:</b>	<b>Trouble shooting:</b>	<b>Cause:</b>	<b>Solution:</b>
<p>The actuator (motor) is not moving.</p> 	<p>When actuating either the foot control or the side rails, no noise is heard.</p>	<p>- The actuator is not power supplied.</p>	<p>- Check that the power cable and the different connections are correctly plugged in. Check also that the foot control and the side rails are also power supplied.</p>
		<p>- The actuator is still not moving.</p>	<p>- Contact necessarily the trading company / manufacturer.</p>
	<p>A "click" is heard but the table is neither going up nor down.</p>	<p>- The power supply unit is faulty.</p>	<p>- Replace the power supply unit. Contact necessarily the trading company / manufacturer.</p>
<p>When actuating either the foot control or the side rails, the motor is making too much noise.</p>	<p>A rhythmic noise such as "clack, clack, clack" is heard when the table is either going up or down.</p>	<p>- The mechanical unit is faulty.</p>	<p>- Replace the mechanical unit. Contact necessarily the trading company / manufacturer.</p>
<p>The actuator / motor is moving up very slowly.</p>	<p>The table raising speed is much minimized.</p>	<p>- The load (weight put over the table) is excessive.</p>	<p>- Reduce the load to avoid any possibility of a motor breakdown.</p>

## TECHNICAL FEATURES C7502



### **General characteristics**

2 section electric white scissor-shaped table.

Standard upholstery dimensions: 70x188 cm (M64)

Optional upholstery dimensions: 80x188 cm (M74)

Recommended maximum weight: 175 Kg

Height variation: 47-100 cm

Electric motor-controlled height adjustable by side rails system.

Height adjustment without side misalignment

Steel frame with white epoxy powder coating heated at 250°C

70 mm diameter steel legs. With table levellers in two of the feet.

Retractable castors with foot lever. Just for moving the table around, NOT intended for patient transportation.

Detachable white paper roll holder included as standard.

Standard backrest type T33 - Square backrest. Oval breather hole and bung included.

Detachable multi-position face-rest (A4430) included as standard.

Head-/Backrest adjustable by gas spring.

Approx. weight: 76 Kg

### **Upholstery Features**

Fire-resistant Class M2 artificial leather, EC compliant.

Sanitized® anti-microbial and antibacterial protection.

Available in 25 colours.

Foam thickness 7 cm.

Foam firmness II - Soft

### **Electric Motor Features**

Stroke length: 300 mm

24 VDC motor at permanent magnets

Power: 6000N - Average speed at load 0: 8,2 mm/s; max. load:

4 mm/s

Voltage: 24V - Power consumption: 4,3A (average)

Working cycle: 10%

Safety class: II - Standar protection: IPX1

EMI (electromagnetic interference) Directive compliant

## **TABLE ÉLECTRIQUE INSTRUCTIONS**

Ecopostural vous remercie de votre achat. Cet article a été fabriqué suivant des normes de qualité et de sécurité spécifiques. Afin que vous puissiez vous en servir pendant de nombreuses années, merci d'utiliser correctement ce matériel en suivant les instructions ci-dessous. Pour plus d'information, consultez la section INFORMATION TECHNIQUE sur le site de Ecopostural: [www.ecopostural.com](http://www.ecopostural.com)

**Les tables Ecopostural ont été conçues pour servir de support au patient durant l'examen et/ou le traitement effectué par les professionnels du secteur de la kinésithérapie, rééducation et autres disciplines similaires, ou bien sous la supervision de ceux-ci.**

**L'entreprise ne se considère pas responsable des dommages qui pourraient être occasionnés par le non-respect des instructions d'emploi ou d'entretien, ainsi que de tout accident ou préjudice venant d'une utilisation inadéquate et/ou négligente.**

## INDICE

### Symboles \*

1. Instructions Générales
2. Mode d'emploi
  - 2.1 Instalation - Montage
  - 2.2 Poids supporté
  - 2.3 Réglage de la hauteur
  - 2.4 Réglage des sections
  - 2.5 Réglage des accessoires
3. Instructions d'entretien et de nettoyage
  - 3.1 Structure métallique
  - 3.2 Système d'élévation
  - 3.3 Mécanismes de réglages des sections
  - 3.4 Sellerie
4. Garantie
5. Fiche technique
6. FAQ moteur et entretien sellerie

## SYMBOLES



Suivez les instructions du manuel.

Il est important de lire attentivement et de suivre les instructions d'utilisation et les mesures de sécurité et de prévention.



**Avertissement ou précaution:** indique qu'il existe une situation à risques qui, si elle n'est pas évitée, pourrait entraîner :

- a. Blessures graves voire mortelles du patient.
- b. Blessures de gravité légère ou modérée pour le patient.
- c. Dommages matériels à l'équipement.

Si l'utilisation de cet appareil provoque ou contribue à la présence d'un événement indésirable, tel que la mort ou des blessures graves à l'utilisateur, le fabricant DOIT être immédiatement informé par e-mail [vigilanceps@ecopostural.com](mailto:vigilanceps@ecopostural.com) ou le distributeur. Dans l'Union européenne, l'utilisateur doit également informer les autorités compétentes de l'État membre dans lequel il se trouve.



Ne pas s'asseoir sur le plateau dossier



Produit conforme au Règlement relatif aux dispositifs médicaux du Parlement européen et du Conseil du 5 avril 2017: **Règlement (UE) 2017/745**



Indique que la table est un dispositif médical



Nom du fabricant, adresse et date de fabrication



Indique le modèle de table



identification unique des dispositifs



Date de fabrication



Numéro de lot



Equipement avec double isolation IEC 60417-5172



Composants électriques consommables pouvant être recyclés

Indique que les composants électriques et électroniques de l'appareil peuvent être recyclés et doivent être éliminés séparément.



La séparation des déchets des produits usagés et emballages permet de recycler et de réutiliser les matériaux. La réutilisation des matériaux recyclés aide à lutter contre la pollution de l'environnement et réduit la demande de matières premières.

\* selon les modèles

## 1) INSTRUCTIONS GENERALES

- En premier lieu, nous vous conseillons de lire attentivement et de suivre les instructions d'emploi et de sécurité. Conservez les instructions pour pouvoir les consulter en cas de doute.
- Nous vous recommandons de vous familiariser avec l'utilisation correcte de cet article avant de commencer à l'utiliser.
- L'utilisation de la table peut résulter dangereuse s'il y a une manipulation inadéquate ou différente de celle indiquée, ou faite par du personnel non qualifié. Merci de prendre les précautions nécessaires pour ne pas rester coincer dans les parties mobiles de la table et de ne pas faire de mouvement inattendu.
- Nous vous prions de réviser régulièrement la table dans sa totalité afin de détecter les premiers signes de panne ou de dommage. Merci de vérifier également l'état du câble et de la prise en prenant toutes les précautions nécessaires et en évitant de plier le câble.
- Le fini de chacune des pièces et composants de la table ont suivi un contrôle minutieux de qualité. Cependant, il faut être prudent lors de la manipulation de ceux-ci car ils peuvent présenter des angles et des parties saillantes qui peuvent causer des dommages involontaires.



**Lors du levage ou de l'abaissement du brancard ou lors de l'utilisation de ses modules, ASSUREZ-VOUS QUE NI LE PATIENT NI LE THÉRAPEUTE NE SONT PIÉGÉS entre les pièces mobiles du mécanisme de levage par les mains, les pieds ou toute autre partie du corps ou des vêtements. Soyez prudent, car il existe un risque de coincement entre les parties mobiles et fixes de la civière, ou, et en raison de mouvements inattendus lors de l'activation de ses modules. N'utilisez la civière que lorsqu'il n'y a aucune possibilité qu'une partie du corps soit coincée et blessée lors du déplacement de la civière vers le haut/bas ou de l'activation de l'inclinaison des modules de composants.**



**Portez une attention particulière dans le cas d'enfants et/ou de personnel non autorisé. Ne laissez pas les enfants seuls ou sans surveillance dans la zone autour de la civière. Les tâches d'entretien ou de nettoyage doivent être effectuées uniquement par du personnel autorisé et avec les systèmes d'entraînement du brancard correctement bloqués.**

- Les pièces défectueuses ou usées doivent être remplacées immédiatement par des pièces de rechange provenant du fabricant d'origine pour chaque modèle de table.

- Tout accessoire, pièce ou partie entière, doit s'emboîter et se placer selon les instructions du fabricant. Les pièces détachées d'une autre marque pourraient être dangereuses pour les personnes manoeuvrant la table.

**\* Avis important:** En cas d'utilisation de pièces détachées d'une autre marque ou d'altération de l'article, la garantie du fabricant sera annulée. Dans ce cas-là, les instructions du fabricant tout comme le certificat de conformité perdront également leur validité.

Le design des modules et les angles d'inclinaison de la table sont conçus et adaptés pour que la table soit utilisée dans des secteurs d'activités tels que la physiothérapie, la rééducation et autres disciplines similaires, c'est pourquoi ils ont des dimensions spécifiques et s'adaptent aux caractéristiques requises par ces secteurs d'activités.



**ATTENTION :** Soyez prudent, car il existe un risque de coincement entre les pièces mobiles et/ou fixes et en raison de mouvements inattendus. N'utilisez la civière que lorsqu'il n'y a aucune possibilité qu'une partie du corps soit coincée et blessée lors du déplacement de la civière vers le haut/bas ou de l'activation de l'inclinaison des modules de composants.

## 2) MODE D'EMPLOI



### a) **INSTALLATION - Montage**

Le brancard pèse environ 100 kg, dans le cas de l'électrique/hydraulique, et pour le déballer, un minimum de deux personnes est requis.

Ne pas hisser ou soulever le brancard en le tenant par le tableau de bord ou par le bouton de commande générale.

La table doit être posée sur un sol résistant et à niveau.

Vous pouvez utiliser une des **vis de compensation** de sol situées sous le pied, qui se vissent et se dévissent, pour stabiliser la table.

**Attention!** *En cas de contact prolongé, les pieds peuvent laisser des marques sur certains sols. Consulter la notice du fabricant de votre sol pour le protéger correctement.*

Pour déplacer la table il faut débloquer les **roulettes** en baissant les leviers situés près des roulettes sur la base de la table et, une fois la table en place, il faut relever les leviers afin de re-bloquer les roulettes.



Ces roulettes sont uniquement pour le déplacement à vide; elles **NE SONT PAS faites pour le transport des patients.**  
**Il faut toujours BLOQUER LES ROULETTES** avant que le patient monte sur la table.

Si les vis de compensation sont dévissées en position basse et touchent le sol, les roulettes ne pourront pas être actionnées. Il faut remonter tous les niveleurs au maximum pour pouvoir déclencher les roulettes et déplacer la table.

La table doit être sur un sol ferme (ni tapis, ni moquette etc...) pour que les roulettes fonctionnent correctement.

### b) **CHARGE**

Cet article a été testé pour supporter une **CHARGE MAXIMALE de 175 Kg** répartie de manière uniforme sur toute la longueur.

*\* Si la charge est supérieure, il se peut que la table descende petit à petit sans que le moteur soit activé. Ceci est dû à une mise en sécurité. Il faudra donc réduire la charge pour que la table recommence à travailler normalement.*

Il est déconseillé de s'appuyer de tout son poids sur l'une des extrémités pour éviter l'effet bras de levier. S'il y a un point de pression excessif, la sellerie pourrait se casser. C'est pour cela qu'il faut éviter que les patients montent à genoux. Chaque plan supporte un poids maximum de 50kg.

Pour **monter** sur la table, il faut que le patient s'assye bien au milieu de la table, qu'il lève les jambes et qu'il se couche sur le côté. Puis il pourra s'allonger complètement. Il est primordial de bien répartir le poids.

Pour **descendre** de la table, si le patient est couché en position prono (sur le ventre), demandez-lui de se déplacer latéralement de quelques centimètres, de se mettre sur le côté puis de se relever en s'aidant des bras, de sortir les jambes sur le côté de manière à se mettre de nouveau en position droite.

Si le patient est couché sur le dos, demandez-lui de se relever en poussant sur les bras pour se mettre de nouveau en position assise et pouvoir descendre de la table.

**\* Attention:** *Le patient ne doit jamais s'appuyer sur la tête ou le dossier pour s'aider à se relever car ceux-ci ne sont pas conçus pour supporter une telle pression. Ceci pourrait entraîner un effet de levier et faire basculer la table.*



**Attention: Le plateau inférieur et le dossier sont conçus pour appuyer les parties du corps correspondantes; ils ne sont pas conçus pour supporter le poids du patient en entier. Le patient ne doit pas s'appuyer/prendre son élan sur le plateau inférieur ou le dossier car ces plateaux ne sont pas conçus pour supporter une telle pression et ceci pourrait entraîner un effet de levier. Chaque plateau peut supporter jusqu'à 50 kg.**

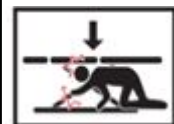
### c) Réglage de la HAUTEUR

Réglage de la hauteur par **moteur électrique**.

Pour le fonctionnement, le câble doit être branché sur une prise de 220-230 V.



**Lors du levage ou de l'abaissement du brancard ou lors de l'utilisation de ses modules, ASSUREZ-VOUS QUE NI LE PATIENT NI LE THÉRAPEUTE NE SONT PIÉGÉS entre les pièces mobiles du mécanisme de levage par les mains, les pieds ou toute autre partie du corps ou des vêtements. Soyez prudent, car il existe un risque de coincement entre les parties mobiles et fixes de la civière, ou, et en raison de mouvements inattendus lors de l'activation de ses modules. N'utilisez la civière que lorsqu'il n'y a aucune possibilité qu'une partie du corps soit coincée et blessée lors du déplacement de la civière vers le haut/bas ou de l'activation de l'inclinaison des modules de composants.**



**Portez une attention particulière dans le cas d'enfants et/ou de personnel non autorisé. Ne laissez pas les enfants seuls ou sans surveillance dans la zone autour de la civière. Les tâches d'entretien ou de nettoyage doivent être effectuées uniquement par du personnel autorisé et avec les systèmes d'entraînement du brancard correctement bloqués.**

Le **système périphérique** est une barre située autour de la base de la table.

Pour changer la hauteur, déplacer la barre légèrement à droite ou à gauche avec le pied.

**\* Attention! NE JAMAIS appuyer sur la barre; ce n'est pas une pédale.**

La distance entre l'extrémité inférieure du brancard et le sol est  $< 150$  mm, il ne convient donc PAS pour placer un dispositif de levage standard avec une base de 150 mm.

Placer des objets d'une hauteur supérieure à 14 cm sous le brancard peut entraîner des situations dangereuses et causer de graves dommages.

Sur les civières de type ciseaux, lorsque vous montez ou descendez sans poids, vous pouvez remarquer une vibration qui n'indique aucune anomalie

Sur les châssis en ciseaux lorsque la table monte ou descend à vide (sans patient), on notera une certaine vibration, ce qui est normal.

### d) Réglage des PLATEAUX

La **tête/dossier** se règle par vérin à gaz (3)

(3) Vérin à gaz: Appuyer sur le mécanisme situé derrière le plateau en direction du ski. Le plateau montera peu à peu. Pour fixer la position, relâcher le mécanisme. Pour baisser le plateau, appuyer sur le mécanisme avec une main et avec l'autre main, baisser le plateau jusqu'à la position souhaitée.



**Il ne faut JAMAIS ajuster la position des plateaux LORSQUE LE PATIENT EST APPUYÉ de tout son poids sur ceux-ci. Lors du réglage des plateaux, NE LAISSEZ PAS VOS MAINS SUR LE BORD du châssis afin d'éviter de vous coincer les doigts.**

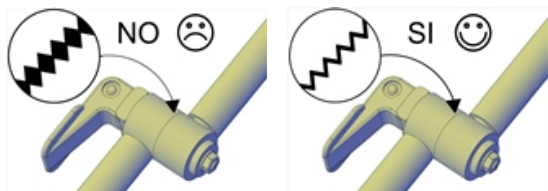
### e) Réglage des ACCESSOIRES

La **TÊTIÈRE A4430** vient de série sur ce modèle.

La tête est **rangée** sous le plateau et est maintenue par 3 clips. Pour la sortir des clips, tirer de la structure métallique de la tête

Pour **installer** la tête A4430, introduire les 2 tubes métalliques dans les trous prévus à cet effet en bout de table.

L'**inclinaison** se règle en débloquant les leviers latéraux et en inclinant la tête dans la position voulue.



*\*Attention! Les pièces dentelées doivent être correctement emboîtées avant de bloquer les leviers.*

### 3) ENTRETIEN



Avant de procéder au nettoyage, à la réparation ou à l'entretien de table équipée d'un moteur électrique, **il faut DÉBRANCHER LE CÂBLE de la prise de courant.**

#### a) STRUCTURE métallique

Afin que la table fonctionne bien, il est conseillé d'**enlever la poussière** régulièrement avec un chiffon. Les parties mobiles doivent **être graissées** régulièrement avec une graisse en spray qui sera vaporisée sur les points d'articulation: Mettre la table sur un côté et enlever les capuchons qui protègent les écrous. Desserrer légèrement les écrous et vaporiser le produit. Laisser agir pendant 12 heures. Resserrer les écrous, remettre les capuchons blancs et refaire la même opération de l'autre côté de la table. Il est important d'**inspecter** la table de temps en temps afin de vérifier le bon état des pièces (vis, câbles, etc..).

*\* Il faut éviter de placer les divans dans des lieux très humides.*

#### b) MOTEUR électrique

Assurez-vous qu'il n'y a ni poussière ni corps gras sur le moteur. Eviter de faire couler des liquides sur le moteur car, même s'il est protégé, cela pourrait abîmer les composants électriques.

**NE MANIPULEZ PAS LE MOTEUR, car cela entraînerait l'annulation immédiate de la garantie.**

Faire fonctionner la commande en continu ou par à-coups pour faire monter ou descendre la table entraîne la mise en marche de la protection thermique pour éviter une surchauffe du moteur.

Pour plus de détails, **se référer au paragraphe "QUESTIONS LES PLUS FREQUENTES SUR LES MOTEURS"**.

En cas de panne, contactez immédiatement votre distributeur ou Ecopostural.

#### c) MÉCANISMES pour le réglage des plateaux

Assurez-vous qu'il n'y a ni poussière ni corps gras sur les mécanismes.

**NE MANIPULEZ PAS LE VERIN HYDRAULIQUE ET/OU ELECTRIQUE car cela entraînerait l'annulation immédiate de la garantie.**

En cas de mauvais fonctionnement ou panne, veuillez contactez immédiatement votre distributeur ou Ecopostural.

#### d) SELLERIE

Enlevez la poussière avec un chiffon humide. Si cela n'est pas suffisant, nettoyez avec de l'eau savonneuse et une éponge douce; puis, séchez immédiatement avec un chiffon. Evitez de faire rentrer de l'eau dans les coutures. Ne pas laver ni rincer à grande eau.

Afin de mieux protéger le skaï de la transpiration, des crèmes ou huiles de massage, nous vous recommandons d'utiliser un drap de protection comme le A4469, A4459 ou A4460.

En cas de tâche importante, traitez immédiatement la zone avec de l'eau savonneuse. **N'utilisez pas d'alcool et évitez absolument tout type de dissolvant ou détachant** car cela pourrait abîmer le skaï.


L'utilisation de lampes infrarouge peut craqueler le skaï. Pour éviter ceci, recouvrir la table d'une serviette de bain ou d'un drap en coton.


**\* Pour plus d'information, veuillez CONSULTER LES INSTRUCTIONS SPÉCIFIQUES CI-JOINT.**

**GARANTIE ECOPOSTURAL**



Ecopostural offre une garantie de **3 ans** sur tout défaut de fabrication à partir de la date d'achat. Pour ceci vous devrez donc conserver la facture ou le document d'achat qui fera office de certificat de garantie. L'usure naturelle du produit (dans le cas du simili cuir) ne rentre pas dans la garantie. Sont également exclus de la garantie: les défauts et détériorations provoqués par un mauvais usage du produit (ex. nettoyage incorrect de la sellerie), mauvais déballage (ex. coup de cutter) ou causes fortuites. Dans les cas où la garantie s'applique, le coût de réparation ou remplacement de pièce(s) sera pris en charge par Ecopostural, de même que les frais d'envoi des pièces jusqu'au client à l'intérieur de la C.E. Pour toute autre question concernant la garantie, merci de contacter votre vendeur.

**PRODUIT**  **FABRIQUE PAR ECOPOSTURAL S.L.U.** ESB12433991  
 Avda. Enrique Gimeno, 27 - ES12006 Castellón de la Plana, **ESPAGNE**  
[www.ecopostural.com](http://www.ecopostural.com) / [info@ecopostural.com](mailto:info@ecopostural.com) / +34 964 25 58 06

 Un appareil électronique usagé doit être traité de façon différente aux les déchets urbains. A la fin de sa vie utile, cet appareil doit être déposé dans un centre de tri des déchets pour un recyclage adéquat qui respecte l'environnement et la santé.

 La collecte séparée des produits et emballages usés permet le recyclage des articles afin de les utiliser à nouveau. Le fait d'utiliser à nouveau des produits recyclés permet d'éviter la pollution environnementale et de réduire la demande de matières premières.

## QUESTIONS LES PLUS FREQUENTES SUR LES MOTEURS

Problème :	Identification du problème et explication :	Raison :	Solution :
Le moteur ne fonctionne pas 	En appuyant sur la commande et/ou cadre périphérique, on n'entend aucun bruit.	- Le moteur n'est pas alimenté	- Vérifier l'électricité, la prise de courant, le câble d'alimentation, la commande et/ou le cadre périphérique
		- Après vérifications, le moteur ne fonctionne toujours pas	- Se mettre en contact avec le distributeur.
	Lorsque l'on actionne la commande, la table ne monte pas et on entend un "clac"	- Panne de la partie électronique	- Changer la carte électronique, se mettre en contact avec le distributeur.
Le moteur fait un bruit lorsque l'on actionne la commande et/ou cadre périphérique	Lorsque l'on actionne la commande, on entend un bruit répétitif et rythmique "clac, clac, clac".	- Panne de la partie mécanique	- Changer la partie mécanique, se mettre en contact avec le distributeur.
Le moteur monte très lentement	La vitesse de montée de la table est plus lente que d'habitude.	- La charge (le poids mis sur la table) est excessive	- Réduire la charge ( l'excès de poids peut provoquer des pannes moteur)

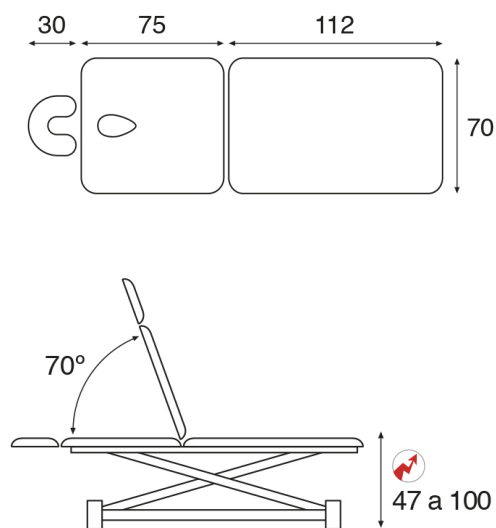
**CARACTERISTIQUES TECHNIQUES C7502****Caractéristiques générales**

Table électrique ciseaux blanc 2 plans.

Dimensions standard de la sellerie: 70x188 cm (M64)

Dimensions optionnelles de la sellerie: 80x188 cm (M74)

Charge maximale recommandée: 175 Kg

Variation de la hauteur: 47-100 cm

Système de réglage de hauteur par système périphérique avec moteur.

Élévation verticale sans déport latéral.

Structure fabriquée en tube d'acier laqué avec peinture blanche époxy cuite au four à 250°C

Pieds de 70 mm de diamètre. Avec deux vis de compensation de sol à l'intérieur des pieds.

Roulettes escamotables actionnement par pédale (pour déplacement à vide uniquement, pas pour transport patients).

Porte-rouleau blanc rabattable inclus de série.

Dossier standard type T33 - Dossier rectangulaire. Cavité visage en forme de goutte et bouchon inclus.

Tête articulée amovible (A4430) de série.

Tête/dossier réglable par vérin à gaz.

Poids approx: 76 Kg

**Caractéristiques Sellerie**

Revêtement en simili cuir ignifuge de catégorie M2, conforme aux normes CE.

Protection antimicrobienne et antibactérienne Sanitized®.

Disponible en 25 coloris.

Épaisseur de la mousse 7 cm.

Soutien de mousse II - Équilibré

**Caractéristiques Moteur Électrique**

Course du vérin: 300 mm

Moteur 24 VDC motor à aimants permanents

Puissance: 6000N - Vitesse moyenne en charge 0: 8,2 mm/s;

max. charge: 4 mm/s

Voltage: 24 V - Consommation électrique: 4,3A (moyenne)

Cycle de travail: 10%

Norme de sécurité: II - Protection standard: IPX1

conforme à la directive européenne en matière de perturbations électromagnétiques



## ANWEISUNGEN

Ecopostural dankt Ihnen für den Kauf eines unserer Produkte. Dieser Artikel wurde hergestellt nach einem gut untersuchten Qualitäts- und Sicherheitsprozess. So können Sie es während vielen Jahren genießen. Sie müssen es nur richtig verwenden, indem Sie diese Anweisungen befolgen. Weitere Informationen finden Sie unter TECHNISCHE DATEN auf der Ecopostural Website: [www.ecopostural.com](http://www.ecopostural.com)

**Die Ecopostural-Liegen wurden entwickelt, um den Patienten während der Untersuchung und / oder Behandlung durch Fachleute in Bereichen wie Physiotherapie, Rehabilitation und verwandten Disziplinen oder unter deren Aufsicht, zu unterstützen.**

**Das Unternehmen haftet nicht für Schäden, die am Produkt entstehen, wenn die Anweisungen für die Verwendung und Wartung nicht korrekt befolgt werden, sowie Unfälle oder Schäden, die durch unsachgemäße und/oder sorglose Verwendung dazu führen können.**



## INDEX

### Symbole \*

1. Allgemeine Hinweise
2. 2. Gebrauchsanweisung
  - 2.1 Installation - Montage
  - 2.2 bevorzugtes Gewicht
  - 2.3 Höhenverstellung
  - 2.4 Regelung von Modulen
  - 2.5 Einstellung des Zubehörs
3. Wartungs- und Reinigungshinweise
  - 3.1 Metallische Struktur
  - 3.2 Höhensystem
  - 3.3 Regelungsmechanismen der Module
  - 3.4 Polsterung
4. Garantie
5. Technische Daten
6. Häufig gestellte Fragen zum Motor und Polsterbehandlung

## ZEICHENERKLÄRUNG



Folgen Sie den Anweisungen im Handbuch. Es ist wichtig, dass Sie die Gebrauchsanweisung und vorbeugenden Sicherheitsmaßnahmen sorgfältig lesen und befolgen.



Warnung oder Vorsicht: Weist auf eine Gefahrensituation hin, die, wenn sie nicht vermieden wird, zu folgendem führen kann:

- a. Schwere und sogar lebensgefährliche Verletzungen des Patienten.
- b. Leichte oder mittelschwere Verletzungen des Patienten.
- c. Sachschaden am Gerät.

Wenn die Verwendung dieses Geräts ein unerwünschtes Ereignis wie Tod oder schwere Verletzung des Benutzers verursacht oder dazu beiträgt, MUSS der Hersteller unverzüglich per E-Mail an [vigilanceps@ecopostural.com](mailto:vigilanceps@ecopostural.com) oder den Händler benachrichtigt werden. In der Europäischen Union muss der Benutzer es auch den zuständigen Behörden des Mitgliedsstaates mitteilen, in dem er sich befindet.



Das Kopfteil darf nicht als Sitzfläche benutzt werden. Es dient nur zur Unterstützung des Kopfes des Patienten



Produkt gemäß der Verordnung über Medizinprodukte des Europäischen Parlaments und des Rates vom 5. April 2017: Verordnung (EU) 2017/745



Zeigt an, dass es sich bei der Liege um ein Medizinprodukt handelt



Name, Anschrift und Herstellungsdatum des Herstellers



Zeigt das Modell der Liege an



Einzige Geräteerkennung



Herstellungsdatum



Chargennummer



Doppelt isoliertes Gerät IEC 60417-5172



Wiederverwertbare elektrische Verbrauchskomponenten

Weist darauf hin, dass die elektrischen und elektronischen Komponenten des Geräts recycelt werden können und getrennt entsorgt werden müssen.



Durch die Trennung von Abfall von gebrauchten Produkten und Verpackungen können Materialien recycelt und wiederverwendet werden. Die Wiederverwendung von recycelten Materialien trägt dazu bei, Umweltverschmutzung zu vermeiden und den Rohstoffbedarf zu reduzieren.

\* nach Modellen

## 1) ALLGEMEINE HINWEISE

- Bitte die Gebrauchsanweisungen und die Sicherheitshinweise vor der Anwendung sorgfältig durchlesen. Bewahren Sie die Anweisungen für spätere Fragen auf.
- Es wird empfohlen, sich vor der Verwendung mit dem korrekten Gebrauch des Artikels vertraut zu machen.
- Eine schlechte Verwendung der Behandlungsliege kann gefährlich sein, wenn unzureichende Information durch nicht qualifiziertes Personal oder falsche Handhabungen getätigt werden. Achten Sie mit grosser Vorsicht darauf, die Finger nicht in den beweglichen Teilen zu lassen, denn es besteht die Gefahr von unerwarteten Bewegungen.
- Bitte überprüfen Sie die Liege regelmäßig auf Vollständigkeit. Jedes defekte oder abgenutzte Teil muss sofort ersetzt werden. Überprüfen Sie auch den Zustand des Kabels und des Steckers. Seien Sie vorsichtig beim Umgang und vermeiden Sie das Biegen des Kabels.
- Die Verarbeitung aller Teile und Komponenten der Liege folgt einer sorgfältigen Qualitätskontrolle. Seien Sie jedoch vorsichtig, wenn Sie die Liege handhaben, da Winkel und Vorsprünge aufweisen können, die bei der Handhabung unbeabsichtigte Schäden verursachen können.



**Stellen Sie sicher, dass beim Anheben oder Absenken der Liege oder beim Bedienen der Module, dass weder der Patient noch der Therapeut mit Händen, Füßen oder anderen Körperteilen oder Kleidungsstücken zwischen den beweglichen Teilen des Hebemechanismus eingeklemmt werden. Seien Sie vorsichtig, da die Gefahr des Einklemmens zwischen beweglichen und festen Teilen der Liege oder aufgrund unerwarteter Bewegungen bei der Aktivierung der Module besteht. Bedienen Sie die Liege nur, wenn keine Möglichkeit besteht, dass ein Körperteil eingeklemmt und verletzt wird, während Sie die Liege nach oben/unten bewegen oder die Neigung der Module aktivieren.**



**Seien Sie besonders vorsichtig bei Kindern und/oder unbefugtem Personal. Lassen Sie Kinder nicht allein oder unbeaufsichtigt im Bereich um die Liege herum. Wartungs- oder Reinigungsarbeiten dürfen nur von autorisiertem Personal und bei ordnungsgemäß blockierten Fahrantriebssystemen durchgeführt werden.**

- Jedes defekte oder abgenutzte Teil muss sofort ersetzt werden. Bei Ersatzteilen werden nur Originalersatzteile des Herstellers für jedes spezifische Modell angewendet.

- Jedes Zubehör, Teil oder Einzelstück der Liege, muss gemäß den Anweisungen des Hersteller's montiert werden. Fremde Ersatzteile, die nicht vom Hersteller kommen, können für das Personal, die mit der Liege arbeiten, gefährlich sein.

**\*Bei Verwendung von Nicht-Originalteilen oder Änderung des Artikels ist die Herstellergarantie ungültig.**

**In diesem Fall verliert sowohl die Herstellergarantie als auch das CE Konformitätszertifikat ihre Gültigkeit.**

Das Design der Segmente und die Neigungswinkel der Liege sind so konzipiert und angepasst, dass die Liege in professionellen Bereichen wie Physiotherapie, Rehabilitation und verwandten Disziplinen eingesetzt wird, deshalb folgen sie bestimmten Maßen und entsprechen den für diese Berufsfelder erforderlichen Eigenschaften.



**ACHTUNG: Seien Sie vorsichtig, da Klemmgefahr zwischen beweglichen und/oder festen Teilen durch unerwartete Bewegungen besteht. Betreiben Sie die Liege nur, wenn keine Möglichkeit besteht, dass ein Körperteil eingeklemmt und verletzt wird, während Sie die Liege nach oben/unten bewegen oder die Neigung der Komponentenmodule aktivieren.**

## 2) GEBRAUCHSANWEISUNG

### a) *Installation - Montage*

Die Liege wiegt bei Elektrik/Hydraulik ca. 100 kg und zum Auspacken sind mindestens zwei Personen erforderlich.

Heben oder ziehen Sie die Liege nicht hoch, indem Sie diese am Armaturenbrett oder an der allgemeinen Steuerung halten.

Die Therapieliege sollte auf einem widerstandsfähigen und ebenen Boden stehen.

Um Ihre Liege den kleinen Unregelmäßigkeiten im Boden anzupassen, können Sie die Niveauengleicher am Ende der Standbeine verwenden, indem Sie diese ausdrehen oder zudrehen, bis die Liege ausgeglichen ist.

**Achtung:** Bei einigen Bodenarten können die Gestelle nach längerem Kontakt, Druckvertiefungen hinterlassen. Um dies zu verhindern, konsultieren Sie die Spezifikationen des Fußbodenherstellers.

Um die Liege zu bewegen, müssen Sie die Räder lösen, indem Sie die Hebel neben diesen drücken. Sobald die Liege an dem gewünschten Ort steht, den Hebel lösen, damit diese fixiert werden.



Diese Räder dienen zum Transport der Liege, **NICHT zum Transport von Patienten.**

Bevor der Patient auf die Liege steigt, VERGEWISSERN SIE SICH, DASS DIE ROLLEN BLOCKIERT SIND. Wenn die Niveauengleicher zu sehr ausgedreht sind, können diese mit dem Boden anschlagen und die korrekte Bewegung der Rollen verhindern.

### b) *Hubgewicht*

Das Untergestell wurde getestet, um eine maximale Hubkraft von **175 Kg.** gleichmässig verteilt zu heben. \* Bei Überschreitung dieses Gewichtes kann die Liege aufgrund der Aktivierung eines Sicherheitssystems langsam herunterfahren, ohne den Motor zu betätigen. Reduzieren Sie die Last, damit sie wieder korrekt funktioniert.

Es ist ratsam, nicht das gesamte Gewicht an einem Ende zu tragen, um ein Kippen zu vermeiden. Wenn ein bestimmter Überdruckpunkt erreicht wird, kann die Polster-Basis brechen. Vermeiden Sie dass der Patient, mit dem Knie voraus auf die Liege aufsteigt. Jedes Modul kann separat maximal 50 kg tragen.

Setzen Sie den Patienten auf die Mitte der Liege, heben Sie die Beine an und drehen den Patient auf die Seite. Dann kann dieser sich hinlegen. Es ist sehr wichtig das Gewicht auf der Liege zu verteilen.

Wenn der Patient in Bauchlage ist, bitten Sie ihn, seitlich leicht zu drehen, dann mit den Händen aufzustützen, so dass der Patient nun auf der Liege sitzt.

Wenn der Patient auf dem Rücken liegt, bitten Sie Ihn, aufzusitzen, indem Sie Ihm mit den Armen helfen um wieder in die Sitzposition zu gelangen und von da langsam absteigen.

\* **Achtung: Der Patient sollte sich nicht auf Kopf oder Rückenlehne abstützen, da diese Teile, nicht**

### dafür geeignet sind und die Liege könnte kippen.



**Achtung:** Das Bein und das Rücken Modul können nur die entsprechenden Gewichte proportional tragen, niemals das Gewicht des gesamten Patienten. Der Patient sollte sich nicht auf das Bein Modul oder das Rücken Modul stützen, um sich selbst einen Impuls zu geben, da es nicht dafür gedacht ist, einem solchen Druck standzuhalten, und die Gefahr besteht, dass die Liege kippen kann. Jedes Modul kann separat maximal 50 kg tragen.

### c) Höhenverstellung

Die Höhenverstellung wird mittels eines elektrischen **Motors** getätigt.

Um es in Betrieb zu setzen, muss das Netzkabel in eine 220-230V-Steckdose eingesteckt werden.



**Stellen Sie sicher, dass beim Anheben oder Absenken der Liege oder beim Bedienen der Module, dass weder der Patient noch der Therapeut mit Händen, Füßen oder anderen Körperteilen oder Kleidungsstücken zwischen den beweglichen Teilen des Hebemechanismus eingeklemmt werden. Seien Sie vorsichtig, da die Gefahr des Einklemmens zwischen beweglichen und festen Teilen der Liege oder aufgrund unerwarteter Bewegungen bei der Aktivierung der Module besteht. Bedienen Sie die Liege nur, wenn keine Möglichkeit besteht, dass ein Körperteil eingeklemmt und verletzt wird, während Sie die Liege nach oben/unten bewegen oder die Neigung der Module aktivieren.**



**Seien Sie besonders vorsichtig bei Kindern und/oder unbefugtem Personal. Lassen Sie Kinder nicht allein oder unbeaufsichtigt im Bereich um die Liege herum. Wartungs- oder Reinigungsarbeiten dürfen nur von autorisiertem Personal und bei ordnungsgemäß blockierten Fahrtriebssystemen durchgeführt werden.**

Um die Höhe der Liege zu verstellen, benützen Sie bequem die Rundumschaltun per Fuß von allen Seiten der Behandlungsliege.

Der Rundumschalter wird über ein Metallgestänge, oder an der Kopf- oder Fußseite per Gummipedale bedient. Um es zu aktivieren, heben es sanft mit dem Fuß nach oben und nach rechts oder links an den Seiten oder hin und her auf dem Kopf und Fussteilen.

**\* Achtung: NICHT NACH UNTEN DRÜCKEN**

Der Abstand vom unteren Ende der Liege zum Boden beträgt < 150 mm, daher ist sie NICHT geeignet, um eine Standard-Hebevorrichtung mit einer Basis von 150 mm zu platzieren.

Das Platzieren von Gegenständen, die höher als 14 cm sind, unter der Liege kann zu gefährlichen Situationen führen und schwere Schäden verursachen.

Wenn Sie auf Scherenträger ohne Gewicht nach oben oder unten gehen, bemerken Sie möglicherweise eine Vibration, die auf keine Anomalie hinweist

Wenn Sie eine Liege mit Scherengestell ohne Gewicht nach oben oder unten bewegen, bemerken Sie möglicherweise eine Vibration, die keine Anomalie anzeigt.

### d) Einstellen der SEGMENTE

Das Heben/Senken des Kopfteiles/der Rückenlehne wird durch Gasfedersystem (3) reguliert.

(3) Hydraulisch: Drücken Sie den Hebel unter der Polsterung, um die Hydraulik zu aktivieren, und das Modul fährt hoch. Beim loslassen bleibt es fixiert. Zum Absenken halten Sie den Hebel mit einer Hand und drücken Sie mit der anderen Hand das Modul in die gewünschte Position.



**Regulieren Sie NIEMALS ein Segment oder ein bewegliches Teil der Liege, WENN DER PATIENT mit seinem ganzen Gewicht darauf ist. Halten Sie Ihre Finger und Hände aus Sicherheitsgründen sicher bei der Polsterkante, um ein Einklemmen zu vermeiden.**

### e) Einstellen der Zubehöre

Diese Liege enthält das Kopfteil A4430.

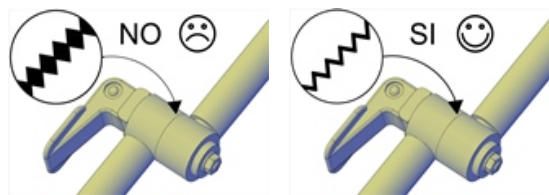
Dieses befindet sich am unteren Teil der Polsterung mit drei Druckklemmen befestigt. Halten Sie es an der



Metallstruktur und ziehen Sie , somit können Sie es freikriegen.

Um es an der Liege zu installieren, führen Sie die Schrauben am Ende de Liege , an den vorbereiteten Löcher ein.

Sie können die Neigung des Kopfes einstellen, indem Sie die Flügelmuttern lösen und in die gewünschte Position bringen.



**Überprüfen Sie, dass die gezahnten Teile korrekt ineinander passen.**

### 3) WARTUNG

 **Vor dem Reinigen, Reparieren oder Warten einer Therapieliege mit Elektromotor, trennen Sie das Kabel vom Netzwerk.**

#### a) Metallische Struktur

Um eine gute Funktion des Untergestelles zu erreichen, ist es ratsam, diese sauber zu halten . Mit einem Tuch jeweils abwischen.

Es ist wichtig, es regelmäßig zu überprüfen, um sicherzustellen, dass kein beschädigtes oder nicht übereinstimmendes Teil vorhanden ist. (Schrauben usw.). Die beweglichen Teile sollten regelmäßig mit flüssigem Sprühöl bei den Schrauben geschmiert werden.

Legen Sie dazu die Liege auf die Seite, entfernen Sie die Schutzdeckel von den Schraubmuttern. Lockern sie diese ein wenig (wenn möglich) und bespritzen Sie das Produkt darauf. Nach ein paar Stunden, wiederholen Sie das gleiche auf der anderen Seite.

\* Vermeiden Sie die Installation der Liege in Bereichen mit hoher Luftfeuchtigkeit.

#### b) Elektromotor

Um eine gute Funktion des Rahmengestelles zu erreichen, ist es ratsam, diese sauber zu halten . Mit einem Tuch jeweils abwischen.

Vermeiden Sie das Verschütten von Flüssigkeiten auf den Motor, da diese die elektrischen Komponenten beschädigen können, obwohl sie ordnungsgemäß geschützt sind.

**DER MOTOR SOLLTE UNTER KEINEN UMSTÄNDEN MANIPULIERT WERDEN. In diesem Fall erlischt die Garantie.**

Das kontinuierliche intermittierende Drücken der Hebe- / Senkvorrichtung kann den Wärmeschutz aufgrund von Überhitzung aktivieren.

Für weitere Details siehe "HÄUFIG GESTELLTE FRAGEN ZU MOTOREN" auf der nächsten Seite. Wenn ein Fehler auftritt, wenden Sie sich an Ihren Händler oder an Ecopostural.

#### c) MECHANISMEN zur Regelung der Module

Höhenverstellung der Segmente

Versuchen Sie, die Mechanismen frei von Staub und Fett zu halten.

**DIE GASDRUCKFEDERN / ELEKTRISCHE MOTOREN DÜRFEN UNTER KEINEN UMSTÄNDEN MANIPULIERT WERDEN. In diesem Fall erlischt die Garantie.**

Bei Fehlstörungen , kontaktieren Sie bitte Ihren Händler oder Ecopostural.

#### d) POLSTER

Es wird empfohlen, den Staub mit einem feuchten Tuch zu entfernen. Wenn es nicht genug ist, mit Seifenwasser reinigen und einen weichen Schwamm und vollständig mit einem Tuch trocknen. Vermeiden Sie Waschen und Spülen übermäßigen Mengen von Wasser, so dass es nicht in die Nähte eindringt.

Zum besseren Schutz von Schweiß, Cremes oder Massageölen empfiehlt es sich, eine Papierrolle / Handtuch, Typ A4469, A4459 oder A4460 zu benutzen.

Bei Flecken müssen diese sofort mit Seifenwasser behandelt werden. Verwenden Sie keinen Alkohol und

vermeiden Sie es vollständig alle auf dem Markt erhältlichen Lösungsmittel und Fleckenentferner, da sie die Polster beschädigen könnten  
Die Verwendung von Infrarotlampen kann das Kunstleder austrocknen (Risse). Um dies zu vermeiden, mit Baumwolldecken abdecken, Handtücher oder ähnliches.  
**\* Für weitere Informationen SIEHE DIE SPEZIFISCHEN ANWEISUNGEN, DIE ANGEFÜGT WERDEN.**




## **GARANTIE ECOPOSTURAL**



Ecopostural bietet ab dem Kaufdatum eine Garantie von 3 Jahren auf Herstellungsfehler. Aus diesem Grund wird die Rechnung oder der Kaufbeleg, als Garantiezertifikat benützt.  
Die natürliche Abnutzung des Produktes (im Falle von Kunstleder) ist von der Garantie ausgeschlossen. Defekte oder Schäden die durch unsachgemäßen Gebrauch (z. B. Missbrauch von Reinigung der Polsterung) verursacht werden sind auch nicht in der Garantie inkluiert, sowie eine schlechte Verpackung (z.B. Schneiden mit einem Cutter) oder zufällige Ursachen.  
In den Fällen, in denen die Garantie anwendbar ist, werden die Reparatur - oder Ersatzkosten von Ecopostural uebernommen, einschließlich der Kosten für den Ersatz des Produktes innerhalb der U.E. Wenden Sie sich für alle Fragen im Zusammenhang mit der Garantie an Ihren Lieferanten.

**PRODUKT** 



**PRODUZIERT DURCH ECOPOSTURAL** ESB12433991  
Avda. Enrique Gimeno, 27 - 12006 Castellón de la Plana, **ESPAÑA**  
[www.ecopostural.com](http://www.ecopostural.com) / [info@ecopostural.com](mailto:info@ecopostural.com) / 964 50 30 21

 Dieses Produkt muss in Bezug Abfälle anders entsorgt werden. Sobald die Nutzungsdauer abgelaufen ist, muss sie in einem bestimmten Sammelzentrum hinterlegt werden.

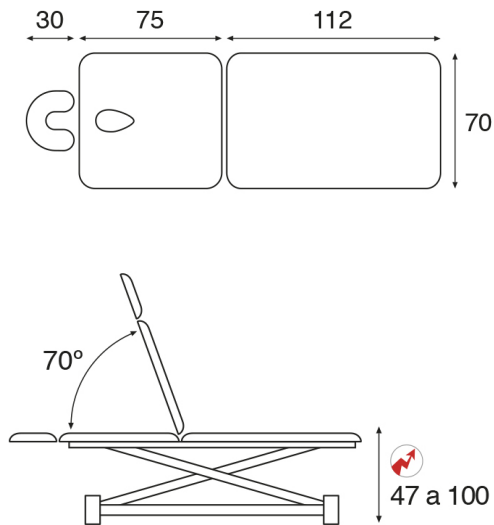


Die Trennung von Abfall von gebrauchten Produkten und Verpackungen ermöglicht die Wiederverwendung von Materialien. Die Wiederverwendung von recycelten Materialien hilft, Umweltverschmutzung zu vermeiden und reduziert die Nachfrage nach Rohstoffen.

## HÄUFIGSTE FRAGEN UEBER DIE MOTORE

Problem:	Identifikation des Problems und Erklärung:	Motive:	Lösung:
<p>Der Antrieb / Motor bewegt sich nicht.</p> 	<p>Bei benützen der Handschalter hört man kein Geräusch.</p>	<p>Der Antrieb erhält keinen Strom.</p>	<p>Kontrollieren Sie die Zuführung des elektrischen Stroms, die Verbindung zu den Steckern, das Netzkabel, der Handschalter und / oder die Rundumschaltung.</p>
		<p>Nach den vorherigen Ueberprüfungen, funktioniert es immer noch nicht.</p>	<p>Setzen Sie sich mit Ihrem Händler / Hersteller in Verbindung</p>
	<p>Bei benützen des Handschalters, hört man ein „Klick“.</p>	<p>Schaden in elektrischen Teil.</p>	<p>Auswechseln der Stromversorgung, setzen Sie sich in Kontakt mit Ihrem Händler / Hersteller.</p>
<p>Der Antrieb / Motor macht ein Störgeräusche während der Funktion</p>	<p>Es ist ein wiederholendes Geräusch, rythmisch (man hört ein "clac/clac/clac")</p>	<p>Schaden im technischen Teil.</p>	<p>Auswechseln des mechanischen Teiles. Setzen Sie sich mit Ihrem Händler / Hersteller in Verbindung.</p>
<p>Der Antrieb / Motor bewegt sich langsam nach oben.</p>	<p>Die Geschwindigkeit der Höhenverstellung der Liege ist langsämer als sonst.</p>	<p>Die Gewicht ist zu gross.</p>	<p>Reduktion des Gewichtes. ( das Übergewicht kann Störungen im Motor verursachen.)</p>





### **Allgemeine Eigenschaften**

2-teilige elektrische Therapieliege mit weisser Scherenkonstruktion

Masse der Standardsegmenten: 70x188 cm (M64)  
 Masse der optionalen Segmenten: 80x188 cm (M74)  
 Maximale Hubkraft: 175 Kg

Höhenverschiebung: 47-100 cm

Höhenverstellung durch elektrischen Motor mit Rundumschaltung.

Höhenverstellung ohne seitliche Verschiebung.

Untergestell aus Stahlrohr, beschichtet mit weissen Epoxy-Pulver im Ofen bei 250 ° C gebrannt.

Standbeine des Untergestelles mit Durchmesser von 70 mm. Standfüsse mit 2 Niveaueisgeicher.

Einziehbares Räder durch Fusspedal schaltbar. Das Verschieben der Liege nur ohne Gewicht, NICHT für den Transport von Patienten geeignet.

Schwenkbarer weisser Rollenhalter bei Standardausführungen dabei.

Standard- Rückenteil Typ T33 - Rechteckiges Rückenteil. Ovaler Nasenschlitz mit Abdeckpolster inklusive.  
 Klappbares und ausziehbares Kopfteil (A4430) bei Standardserien enthalten.

Kopfteil/ Rückenteil verstellbar durch Gasdruckfeder.

Ungefähres Gewicht: 76 Kg.

### **Eigenschaften der Polsterung**

Gepolstert mit feuerhemmendem Kunstleder Klasse: M-2 gemäß CE-Vorschriften.

Mit Sanitized® antimikrobieller und antibakterieller Schutz  
 Verfügbarkeit in 25 Farben.

Dicke des Schaumstoffes 7 cm.

Härtegrad des Schaumstoffes II - Ausgeglichen

### **Eigenschaften des elektrischen Motors**

Hub 300 mm

24 VDC Motor zu Permanentmagneten

Maximale Kraftanstrengung : 6000N

Lastgeschwindigkeit 0: 8,2 mm / s und Vollast: 4 mm / s

Spannung 24 V - Stromverbrauch: 4.3A (Durchschnitt)

Arbeitszyklus: 10%

Sicherheitsklasse: II - Standardschutz: IPX1

Entspricht der Anweisungen für elektromagnetische Störungen