



C7910

CAMILLA ELÉCTRICA / ELECTRIC TABLE / TABLE ÉLECTRIQUE

INSTRUCCIONES - INSTRUCTIONS

*** Leer antes del primer uso.**

etiqueta CE

CAMILLA ELÉCTRICA INSTRUCCIONES

Ecopostural le agradece la compra de uno de nuestros productos. Este artículo ha sido fabricado siguiendo unos procesos de calidad y seguridad muy estudiados. Para que pueda disfrutarlo durante muchos años, debe utilizarlo correctamente siguiendo estas instrucciones. Para más detalles, consulte el apartado INFORMACIÓN TÉCNICA en la web de Copostural: www.ecopostural.com.

Las camillas Copostural han sido diseñadas con la finalidad de actuar como soporte del paciente durante el reconocimiento y/o tratamiento por parte de profesionales de áreas como la fisioterapia, rehabilitación y disciplinas afines, o bien, bajo supervisión de estos.

La empresa no se hace responsable de los desperfectos que se puedan ocasionar en el producto si no se siguen bien las instrucciones de uso y mantenimiento, así como de cualquier accidente o perjuicio que pueda provocar su uso inadecuado y/o negligente.

ÍNDICE

Símbolos *

1. Instrucciones Generales
2. Instrucciones de Uso
 - 2.1 Instalación - Montaje
 - 2.2 Peso soportado
 - 2.3 Regulación de la altura
 - 2.4 Regulación de los módulos
 - 2.5 Regulación de los accesorios
3. Instrucciones de Mantenimiento y limpieza
 - 3.1 Estructura Metálica
 - 3.2 Sistema de elevación
 - 3.3 Mecanismos de Regulación de los Módulos
 - 3.4 Tapicería
4. Garantía
5. Ficha técnica
6. FAQs motores y tratamiento de la tapicería

SÍMBOLOS



Siga las instrucciones del manual.

Es importante que lea con atención y respete las instrucciones de uso y las medidas de seguridad preventivas.



Advertencia o precaución: Indica que existe una situación de riesgo, la cual si no se evita puede provocar:

- a. Lesiones graves e incluso potencialmente mortales para el paciente.
- b. Lesiones de gravedad leve o moderada para el paciente.
- c. Daños materiales para el equipamiento.

Si el uso de este dispositivo provoca o contribuye a la presencia de un suceso no deseado, como la muerte o lesiones graves del usuario, DEBE informarse de inmediato al fabricante a través del email vigilanciaps@ecopostural.com o al distribuidor. En la Unión Europea, el usuario el usuario también lo deberá comunicar a las autoridades competentes del estado miembro en el que está ubicado.



No se sienta sobre las secciones o módulos como el cabezal, apoyabrazos, o sección inferior/pies, ya que no están diseñados para soportar todo el peso de la persona



Producto de conformidad con el Reglamento relativo a los productos sanitarios del Parlamento Europeo y del Consejo del 5 de abril del 2017: **Reglamento (UE) 2017/745**



Indica que la camilla es un dispositivo médico



Nombre del fabricante, dirección y fecha de fabricación



Indica el modelo de la camilla



Identificador de dispositivo único



Fecha de fabricación



Número de lote



Equipo con doble aislamiento IEC 60417-5172



Componentes eléctricos fungibles que pueden reciclarse

Indica que los componentes eléctricos y electrónicos del dispositivo pueden reciclarse y deben desecharse por separado.



La separación de desechos de productos usados y embalajes permite que los materiales puedan reciclarse y reutilizarse. La reutilización de materiales reciclados ayuda a evitar la contaminación medioambiental y reduce la demanda de materias primas.

* según modelos

1) INSTRUCCIONES GENERALES

- En primer lugar le aconsejamos leer detenidamente y aplicar las instrucciones de uso y de seguridad. Guarde las instrucciones para posteriores consultas.
- Se recomienda familiarizarse con el uso correcto del artículo antes de su utilización.
- El uso de la camilla puede resultar peligroso si recibe una manipulación inadecuada o distinta de la propia por parte de personal no cualificado. Tenga precaución, ya que existe riesgo de atrapamiento entre partes móviles y por movimientos inesperados.
- Rogamos revise regularmente la camilla en su totalidad por si existe cualquier indicio de avería o desperfecto. Compruebe también el estado del cable y del enchufe; tenga cuidado al manipularlos y evite que se doblen.
- El acabado de cada una de las piezas y componentes de la camilla sigue un meticuloso control de calidad, no obstante, tenga precaución a la hora de manipularlos ya que puede presentar ángulos y salientes que pueden ocasionar daños involuntarios durante su manipulación.



Al subir o bajar la camilla o, al accionar sus módulos, ASEGÚRESE DE QUE NI EL PACIENTE NI EL TERAPEUTA QUEDEN ATRAPADOS entre las partes móviles del mecanismo de elevación por las manos, los pies o cualquier otra parte del cuerpo o prenda de ropa. Tenga precaución, ya que existe riesgo de atrapamiento entre partes móviles y fijas de la camilla, o bien, y por movimientos inesperados al accionar sus módulos. Solo accione la camilla cuando no haya posibilidad de que alguna parte del cuerpo pueda quedar atrapada y lesionada mientras mueve la camilla hacia arriba/abajo o activa la inclinación de los módulos que la componen.



Preste especial atención en el caso de los niños y/o personal no autorizado. No deje a los niños solos o desatendidos en la zona alrededor de la camilla. Las tareas de mantenimiento o limpieza deben realizarse solo por personal autorizado y con los sistemas de accionamiento de la camilla debidamente bloqueados.

- Las piezas defectuosas o usadas deben reponerse inmediatamente utilizándose única y exclusivamente las piezas originales de repuesto del fabricante para cada modelo en concreto.
- Todo accesorio, parte o pieza debe encajarse y colocarse de acuerdo con las instrucciones del fabricante. Los componentes ajenos podrían resultar peligrosos para las personas que manejen la camilla.

*** Aviso:** En caso de utilizar piezas no originales o alterar el artículo la garantía del fabricante quedará anulada. En este supuesto tanto las instrucciones del fabricante como el certificado de conformidad pierden su validez.

Ecopostural se reserva el derecho a modificar sus productos y características técnicas. Las medidas y pesos finales de los productos pueden variar respecto de los aquí indicados: medidas $\pm 5\text{cm}$ / pesos $\pm 5\text{kg}$ / movimientos $\pm 10^\circ$.

El proceso de fabricación de nuestros productos se realiza a medida, lo que confiere a nuestros productos un acabado único y totalmente personalizado.

Por consiguiente, no se aceptará la devolución de cualquier producto Ecopostural ya que la fabricación a medida responde a una elección concreta de medidas, color, etc...

El diseño de los módulos y los ángulos de inclinación de la camilla, están concebidos y adaptados para que la camilla sea utilizada en áreas profesionales como la fisioterapia, la rehabilitación y disciplinas afines, es por ello que siguen unas dimensiones específicas y se ajustan a las características requeridas para estas áreas profesionales.



ATENCIÓN: Tenga precaución, ya que existe riesgo de atrapamiento entre partes móviles y/o fijas y por movimientos inesperados. Solo accione la camilla cuando no haya posibilidad de que alguna parte del cuerpo pueda quedar atrapada y lesionada mientras mueve la camilla hacia arriba/abajo o activa la inclinación de los módulos que la componen.

2) INSTRUCCIONES DE USO

a) INSTALACIÓN - Montaje

La camilla pesa aproximadamente unos 100 kg y para desembalarla se requieren como mínimo dos personas.

Para levantar la camilla, sujete firmemente el marco de la estructura situado bajo el lecho del tapizado. No intente levantarla sujetándola por el tapizado o por el mecanismo de elevación de la camilla, ya que podría dañarlo.

Tenga precaución y para evitar lesiones, no mueva ni levante la camilla sin utilizar los procedimientos de seguridad necesarios

La camilla debe descansar sobre un suelo resistente y a nivel.

Para que su camilla se adapte a las pequeñas irregularidades de suelo, puede hacer uso de alguno de los **niveladores** que se encuentran en la base de cada pata, enroscando o desenroscando hasta que la camilla quede equilibrada.

Advertencia: En algunos tipos de suelo, las patas pueden dejar marcas tras un contacto prolongado. Para prevenirlo, consulte las especificaciones del fabricante del suelo.

Para desplazar la camilla hay que liberar las **ruedas** presionando las palancas situadas junto a ellas en la base y, una vez en el sitio, volver a dejarlas fijas, levantándolas.



Estas ruedas son para desplazar la camilla en vacío, **NO para el transporte de pacientes.** Antes de que el paciente suba a la camilla, **ASEGÚRESE DE BLOQUEAR LAS RUEDAS.**

Si los niveladores están muy desenroscados, pueden rozar con el suelo e impedir el correcto funcionamiento de las ruedas. Recomendamos enroscar los niveladores al máximo antes del desplazamiento y volver a ajustar en la nueva localización. En suelos "blandos" (moqueta, alfombras, etc.) las ruedas no actuarán adecuadamente.

b) PESO soportado

Este artículo ha sido testado para soportar un **PESO ESTÁTICO MÁXIMO de 200 Kg.** repartidos uniformemente.

* *En caso de superar este peso puede que la camilla descienda lentamente sin actuar el motor, debido a que se activa un sistema de seguridad. Reduzca la carga para que vuelva a funcionar correctamente.*

Es aconsejable no apoyar todo el peso en un extremo para evitar que bascule.

Si se llega a un punto concreto de presión excesiva la base tapizada podría partirse. Evite que los pacientes intenten subir hincando la rodilla.

Cada módulo por separado puede soportar un máximo de 50 kg.

Para **subir** a la camilla, haga descender la altura de la camilla hasta la posición más cómoda para el paciente. Después, haga que el paciente se siente en el centro del lecho, eleve las piernas y se ponga de costado. Una vez en esta posición, ya puede tumbarse. Es muy importante repartir el peso.

Al **bajar** de la camilla, ajuste la altura de la camilla hasta la posición más baja. Si el paciente se encuentra en posición prono (boca abajo), pídale que se deslice lateralmente unos centímetros, se ponga de

costado y se reincorpore ayudándose con los brazos, saque las piernas por el lateral de la camilla de modo que quede sentado de nuevo.

Si el paciente se encuentra boca arriba, pídale que se incorpore ayudándose con los brazos y de nuevo quede en la posición sentada para poder bajar de la camilla.



ATENCIÓN: Los módulos inferior y respaldo son para apoyar las partes correspondientes, nunca para soportar el peso de todo el paciente. El paciente no debe apoyarse en el módulo inferior o respaldo para darse impulso pues no está diseñado para soportar tal presión y podría ocasionar riesgo de volcado de la camilla. Cada módulo por separado puede soportar un máximo de 50 kg.

c) Regulación de la ALTURA

El sistema de elevación es mediante un **motor eléctrico**.

Para funcionar, el cable de alimentación debe estar enchufado a una toma de 220-230V.



Al subir o bajar la camilla o, al accionar sus módulos, ASEGÚRESE DE QUE NI EL PACIENTE NI EL TERAPEUTA QUEDEN ATRAPADOS entre las partes móviles del mecanismo de elevación por las manos, los pies o cualquier otra parte del cuerpo o prenda de ropa. Tenga precaución, ya que existe riesgo de atrapamiento entre partes móviles y fijas de la camilla, o bien, y por movimientos inesperados al accionar sus módulos. Solo accione la camilla cuando no haya posibilidad de que alguna parte del cuerpo pueda quedar atrapada y lesionada mientras mueve la camilla hacia arriba/abajo o activa la inclinación de los módulos que la componen.



Preste especial atención en el caso de los niños y/o personal no autorizado. No deje a los niños solos o desatendidos en la zona alrededor de la camilla. Las tareas de mantenimiento o limpieza deben realizarse solo por personal autorizado y con los sistemas de accionamiento de la camilla debidamente bloqueados.

Para variar la altura de la camilla, utilice el **accionamiento periférico**, se trata de una barra situada alrededor de la base de la camilla. Empújela suavemente con el pie hacia arriba a la derecha o la izquierda activando así el interruptor de subida o bajada, hasta conseguir la altura deseada.

* **Atención:** ¡NO PISAR! no es un pedal.

La distancia desde el extremo inferior de la camilla hasta el suelo es < de 150 mm, por lo tanto, NO es apta para colocar un dispositivo elevador estándar con base de 150 mm .

Colocar objetos de más de 14 cm de altura bajo la camilla puede provocar situaciones peligrosas y causar daños graves.

En las camillas con estructura tipo tijera, cuando sube o baja sin peso, puede notarse una vibración que no indica ninguna anomalía

En las camillas con estructura tipo tijera, cuando sube o baja sin peso, puede notarse una vibración que no indica ninguna anomalía.

d) Regulación de los MÓDULOS

La inclinación del **cabezal/respaldo** se regula mediante hidráulico (3)

La inclinación del **módulo pies** se regula mediante hidráulico (3)

(3) Hidráulico: Presione la palanca situada debajo del tapizado para activar el hidráulico y el módulo irá subiendo. Al soltarla se quedará fijo. Para bajarlo mantenga presionada la palanca con una mano y con la otra empuje el módulo hasta la posición deseada.



NUNCA ajuste ninguna sección o parte móvil de la camilla **CUANDO EL PACIENTE ESTÉ APOYADO** sobre él con todo su peso.
NO PASE LOS DEDOS SOBRE EL BORDE de seguridad para evitar que queden atrapados.

3) INSTRUCCIONES DE MANTENIMIENTO



Antes de proceder a la limpieza, reparación o mantenimiento de una camilla con motor eléctrico, **DESCONECTE EL CABLE de la red.**

a) Estructura metálica

Para conseguir un buen funcionamiento de la camilla, es aconsejable **retirar el polvo** habitualmente limpiándola con un paño.

Es importante **revisarla** periódicamente para comprobar que no hay ninguna pieza dañada o desajustada (tornillos, etc.)

Las partes móviles deben **engrasarse** regularmente con grasa líquida en spray aplicada sobre los puntos de articulación. Para ello debe colocar de lado la camilla, quitar los tapones protectores de las tuercas, aflojarlas un poco (si es posible) y aplicar el producto. Después de pasar unas horas, proceder de manera inversa y hacer lo mismo por el otro lado de la camilla.

* *Evitar la colocación permanente de la camilla en zonas con un alto grado de humedad.*

b) MOTOR eléctrico

Procure mantener el motor libre de polvo y grasa.

Evite derramar líquidos sobre el motor ya que, aunque está protegido convenientemente, podrían dañar los componentes eléctricos.

EL MOTOR NO DEBE MANIPULARSE bajo ningún concepto, en este caso perderá la garantía.

La pulsación intermitente de forma continuada del dispositivo de subida/ bajada puede activar la protección térmica por recalentamiento.

Para más detalles ver **"PREGUNTAS MÁS FRECUENTES SOBRE MOTORES"** en la página siguiente.

Si se produce una avería contacten con su proveedor o con Ecopostural.

c) MECANISMOS de regulación de los módulos

Procure mantener los mecanismos libres de polvo y grasa.

LOS PISTONES HIDRÁULICOS Y/O MOTORES NO DEBEN MANIPULARSE BAJO NINGÚN CONCEPTO, pues comportará la anulación de la garantía.

En caso de mal funcionamiento contacten con su proveedor o con Ecopostural.

d) TAPICERÍA

Se recomienda quitar el polvo con un trapo húmedo. Cuando no sea suficiente, limpie con agua jabonosa y una esponja suave y seque completamente con un trapo. Evite lavar y enjuagar con cantidades excesivas de agua, para que no penetre por las costuras.

Para una mejor protección frente a sudor, cremas o aceites de masaje, se recomienda el uso de una sábana/toalla protectora, tipo la A4469, A4459 o A4460.

En el caso de manchas hay que tratar inmediatamente con agua jabonosa. **No utilice alcohol y evite totalmente todos los disolventes y quitamanchas** del mercado, ya que podrían estropear el tapizado.

El uso de lámparas de infrarrojos puede cuartear el polipiel. Para evitarlo, cubra con mantas de algodón, toallas o similares.

* **Para más información VER LAS INSTRUCCIONES ESPECÍFICAS ADJUNTAS.**



GARANTIA ECOPOSTURAL



Ecopostural le ofrece una garantía de **3 años** contra todo defecto de fabricación a partir de la fecha de compra. Con tal motivo deberá conservarse la factura o documento de adquisición que tendrá el efecto de certificado de garantía.

El desgaste natural de producto (caso del polipiel), queda excluido de la garantía. Tampoco se incluyen los defectos o deterioro provocados por el mal uso (p. ej.: limpieza incorrecta del tapizado), un mal desembalaje (p. ej.: corte con cúter) o por causas fortuitas.

En los casos en que sea de aplicación la garantía, los gastos de reparación o sustitución correrán a cargo de Copostural, incluidos los gastos de reposición del producto dentro de la U.E.

Para cualquier asunto relacionado con la garantía póngase en contacto con su proveedor.

PRODUCTO 

FABRICADO POR ECOPOSTURAL, S.L.U. ESB12433991
Avda. Enrique Gimeno, 27 - 12006 Castellón de la Plana, **ESPAÑA**
www.ecopostural.com / info@ecopostural.com / 964 50 30 21





Este producto debe eliminarse de manera diferente con respecto a los residuos urbanos. Una vez transcurrida su vida útil deberá depositarse en un centro de recogida específica.



La separación de desechos de productos usados y embalajes permite que los materiales puedan reciclarse y reutilizarse. La reutilización de materiales reciclados ayuda a evitar la contaminación medioambiental y reduce la demanda de materias primas.

PREGUNTAS MÁS FRECUENTES SOBRE MOTORES

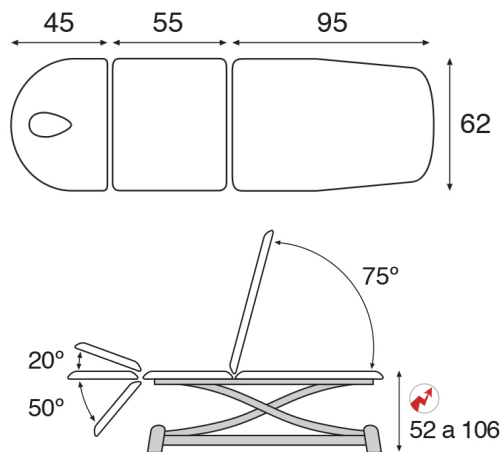
Problema:	Posibles Motivos:	Soluciones:
<p>El motor no se mueve.</p> 	El actuador no recibe alimentación.	Comprobar la toma eléctrica, el cable de alimentación y la conexión de enchufes.
	El cable de mando se ha desconectado accidentalmente.	Conectar el cable de mando correctamente.
	El cable de mando tiene cortes o daños.	Sustituir el cable de mando.
	La carga es excesiva.	Reducir la carga. Si la carga es la recomendada y el actuador sigue sin moverse contactar con el proveedor (compruebe antes el resto de puntos)
<p>Los mandos no funcionan con normalidad</p> <p style="text-align: center;">o</p> <p>El motor se activa sin accionar el mando.</p> 	El mando ha quedado presionado y envía una orden continua al motor.	Reajustar el accionamiento periférico. Contactar con el proveedor para instrucciones precisas.
	El mando está estropeado.	Sustituir por un mando nuevo.
La camilla se baja sola, sin haber activado el motor.	La carga es excesiva.	Reducir la carga. Si la carga es la recomendada y la camilla sigue bajándose, contactar con el proveedor (compruebe antes el resto de puntos)

PREGUNTAS MÁS FRECUENTES SOBRE MOTORES

Debe saber que:

El motor dispone de un mecanismo de PROTECCIÓN TÉRMICA. La activación continuada puede ocasionar un sobrecalentamiento del motor provocando su desconexión. El motor no se dañará, pero necesitará un tiempo de enfriamiento antes de funcionar de nuevo. Para evitar que salte la protección, tenga la precaución de dejar de activar el motor en cuanto llegue a los topes.

El MECANISMO DE ACTIVACIÓN es mediante un sistema de aire y presiones internas por lo que una alteración en el circuito o en las condiciones ambientales puede afectar a su funcionamiento.

FICHA TÉCNICA C7910**Características generales**

Camilla eléctrica tijera gris técnica.

Dimensiones del lecho estándar: 62x200 cm (M47)

Peso máximo recomendado: 200 Kg

Variación de altura: 52-106 cm

Regulación de altura mediante motor eléctrico con accionamiento periférico.

Elevación vertical sin desplazamiento lateral.

Estructura fabricada en tubo de acero, recubierta de pintura gris polvo epoxi cocida en horno a 250°C

Patas de 90 mm de diámetro. Con nivelador ajustable en cada una de las patas.

Ruedas escamoteables mediante pedal. Solo desplazamiento de la camilla en vacío, NO para el transporte de pacientes.

Portarrollos abatible cromado incorporado de serie.

Cabezal standard tipo T10 - Cabezal redondeado. Orificio lágrima y tapón incluido.

Módulo del cabezal/respaldo regulable mediante pistón hidráulico.

Módulo de la parte pies regulable mediante pistón hidráulico.

Peso aproximado: 94 Kg

Características del Tapizado

Tapizado en polipiel ignífuga Clase: M-2 según normativa CE.
Con protección antimicrobiana y antibacteriana Sanitized®.
Disponible en 25 colores.

Grosor de la espuma 4 cm.

Espuma grado de firmeza III - Semiduro

Características del Motor Eléctrico

Carrera de 300 mm
Motor Asíncrono de 1-230V. AC ±10%
Protección Térmica integrada
Fuerza Nominal: 8000N - Velocidad Nominal: 14mm/s
Voltaje: 230V/50-60 HZ - Consumo Corriente: 3,7A
Ciclo de Trabajo: 25s encendido / 400s apagado
Clase de Seguridad: II - Protección Estándar: IPX4
Cumple directiva interferencias electromagnéticas

ELECTRIC TABLE INSTRUCTIONS

Ecopostural thanks you for buying our products. The item you have just purchased has been manufactured according to high quality and security standard. Follow the below-mentioned instructions carefully in order to be able to make use of it for a long time. Click on to the **TECHNICAL INFORMATION** section in our website **www.ecopostural.com**

Ecopostural tables have been conceived to support the patient during an examination and/or treatment session by healthcare personnel or under his supervision in those fields such as physiotherapy, rehabilitation and related disciplines.

Our company will decline any responsibility for a product damage occurred if ignoring our operating instructions. We will not be liable for any accident or harm resulting from an undue or negligent use.

INDEX

Symbols *

1. General instructions
2. Operating instructions
 - 2.1 Set Up
 - 2.2 Load capacity
 - 2.3 Height adjustment
 - 2.4 Sections adjustment
 - 2.5 Accessories adjustment
3. Maintenance
 - 3.1 Metal frame
 - 3.2 Elevation system
 - 3.3 Section adjustment mechanisms
 - 3.4 Upholstery
4. Guarantee
5. Technical features
6. FAQ about motors and upholstery

SYMBOLS



Follow the instructions of this user manual.

Read carefully before the first use and observe the operating instructions and the preventive security measures.



Warning or caution: This sign alerts about a possible hazard which must be overcome so as to avoid:

- a. Serious or even potentially deadly injuries for the patient.
- b. Mild or moderate severe injuries for the patient.
- c. Material damages to the equipment.

If the use of this device causes or contributes to the presence of an undesired event, such as death or serious injury to the user, the manufacturer **MUST** be informed immediately via email vigilanciaps@ecopostural.com or the distributor. In the European Union, the user must also notify the competent authorities of the member state in which he is located.



Avoid sitting down on the table headrest.



This product meets the Medical Device Regulation from the European Parliament and the European Council dated 5th April 2017: **(EU) 2017/745**



States the item is a Medical Device



Manufacturer's name, address and manufacturing date.



Refers to the model number



Unique Device Identifier



Manufacturing date



Lot number



Equipment with double isolation IEC 60417-5172



Expendable electrical components that can be recycled

Stands that the electric and electronic components of the device can be recycled and must be disposed of separately.



Waste separation of used products and packaging allows the materials to be recycled and used again. Re-use of recycled materials helps prevent environmental pollution and reduces the demand for raw materials.

* according to models

1) GENERAL INSTRUCTIONS

- Please read carefully the operating and safety instructions before using our products. These instructions must be adhered to. Keep the instructions booklet for further check-ups.
- Familiarize yourself with the precise use of the item.
- If the table is handled by unqualified people in an inappropriate way or not according to the intended purpose, the use of the examination table may be dangerous. Be careful when handling the table as there is a risk of being trapped by the mobile parts and because of sudden movements.
- Regularly check the table entirely to find any sign of malfunction or damage. Periodically check mains cable and plug. We recommend to handle them with the utmost care and to avoid the bending of the cables.
- Every single part or component of the table follows a thorough quality control thus ensuring a smooth finish. Nevertheless, proceed with caution when handling the table because there might be any corner or protruding part which might result unintentionally harmful.



When raising or lowering the stretcher or when operating its modules, MAKE SURE THAT NEITHER THE PATIENT NOR THE THERAPIST ARE TRAPPED between the moving parts of the lifting mechanism by hands, feet or any other part of the body or clothing. Be careful, since there is a risk of entrapment between mobile and fixed parts of the stretcher, or, and due to unexpected movements when activating its modules. Only operate the stretcher when there is no possibility that any part of the body could be trapped and injured while moving the stretcher up/down or activating the tilt of the component modules.



Pay special attention in the case of children and/or unauthorized personnel. Do not leave children alone or unattended in the area around the stretcher. Maintenance or cleaning tasks must be carried out only by authorized personnel and with the stretcher drive systems properly blocked.

- Worn or damaged pieces must be solely replaced by original pieces by the manufacturer depending on the table model.
- All components parts or accessories should be fitted or fixed in according to the special manufacturer's instructions. Any spare / replacement component part different to the manufacturer's could be dangerous for the people involved in the table handling.

*** Notice:** The use of non original pieces or the alteration of the item will incur in a loss of validity of the manufacturer's guarantee, instructions and Declaration of Conformity.

Ecopostural reserves the right to modify its products and make changes in technical data. Actual dimensions and weights may vary from the values indicated in this catalogue: dimensions $\pm 5\text{cm}$ / weight $\pm 5\text{kg}$ / movements $\pm 10^\circ$.

Our products are handcrafted and made-to-order upon the customer preferences.

Consequently, we won't accept any cancellation, return or refund of any Ecopostural product because there's been a previous choice for a specific size, colour...

The design of the different sections and tilting angles obeys to the standards of specific professional areas such as the physiotherapy, rehabilitation and related disciplines, hence the specific dimensions conforming to these practices.



ATTENTION: Be careful, as there is a risk of entrapment between moving and/or fixed parts and due to unexpected movements. Only operate the stretcher when there is no possibility that any part of the body could be trapped and injured while moving the stretcher up/down or activating the tilt of the component modules.

2) OPERATING INSTRUCTIONS

a) SET UP

The table weighs approximately 100 kg so at least two people will be required to unpack and install it. To raise the stretcher, grasp the table frame located under the table upholstery. Avoid raising the table by grasping the upholstery or the lifting mechanism as these could be damaged. Follow instructions at all times to avoid injury and always observe the safety procedures to move or lift the stretcher.

The table must lean on a solid and level ground.

The table is supplied with 4 **levellers** placed in every leg. To level the table, simply wind or unwind them.

Notice: *in certain floor surfaces the table legs might leave marks after a prolonged contact. Check the technical specifications of the floor manufacturer to avoid any trouble.*

In order to move the table around, you will need to release the **castors** by pressing the locking levers downwards. To lock the castors, simply lift both locking levers upwards with your foot.



These castor wheels are only suitable for moving the table around when required, **NOT intended for patient transportation.** Before the patient lies down **MAKE SURE THE CASTORS ARE LOCKED.**

If the levellers are too loose they might scrape the floor thus avoiding the correct operation of the wheels. You should then wind the levellers tightly before moving the table around and fix them again once the table's installed. In soft floors (fitted carpets, rugs) the wheels won't operate properly as they may get jammed.

b) LOAD capacity

This item has been tested to support a **MAXIMUM STATIC WEIGHT of 200 Kg** evenly distributed all over. ** In case this weight is exceeded a safety device will automatically start-up. As a result the table might gradually move downwards regardless of the motor activation. Reduce the load in order to restore the proper operation of the table.*

Absolutely avoid leaning on the very edge for support as it may tilt over.

If pressure on a reduced area exceeds the allowed weight, the table upholstery could split up. Keep the patients from getting on by their knees. The maximum weight limit of every table section is 50 kg.

To get on the table, first lower the table to the required position in order to allow an easier access. The patient must seat at the middle of the table, raise his legs and lean on his side. Then, he can lie down. Weight must necessarily be distributed evenly and not concentrated on either side of the table.

When **getting down** the table different procedures apply depending on the position of the patient. Therefore, if he is lying down (prone position) he has to slide gently towards the middle of the table, lean on his side and go up by standing on his arms. He will then be able to put his legs out by the table's side and easily stand up. If the patient is lying upwards he will have to stand on his arms, get back to a seated position and then go down the table.

* **Caution:** Never use the head or back rest sections to lean forward as these parts are not aimed at supporting such a pressure and the table could consequently tilt over.



Caution! The back or feet section are aimed at leaning the back or feet respectively. Never use these sections to lean forward or to sit down as the table could tilt over due to an excessive pressure. The maximum weight support of every section is 50 kg.

c) HEIGHT adjustment

The central height of the table is operated by an **electric motor**.
To operate the supply cable must be plugged into a 220-230 V socket.



When raising or lowering the stretcher or when operating its modules, MAKE SURE THAT NEITHER THE PATIENT NOR THE THERAPIST ARE TRAPPED between the moving parts of the lifting mechanism by hands, feet or any other part of the body or clothing. Be careful, since there is a risk of entrapment between mobile and fixed parts of the stretcher, or, and due to unexpected movements when activating its modules. Only operate the stretcher when there is no possibility that any part of the body could be trapped and injured while moving the stretcher up/down or activating the tilt of the component modules.



Pay special attention in the case of children and/or unauthorized personnel. Do not leave children alone or unattended in the area around the stretcher. Maintenance or cleaning tasks must be carried out only by authorized personnel and with the stretcher drive systems properly blocked.

The height adjustment is done by smoothly pushing sideways (right/ left) the **foot rails** located around the base of the table.

* **Caution! DO NOT press down the foot rails; this is not a footswitch.**

The distance from the lower end of the stretcher to the floor is < 150mm, therefore it is NOT suitable for placing a standard lifting device with a 150mm base.

Placing objects higher than 14 cm under the stretcher can lead to dangerous situations and cause serious damage.

On scissor-type stretchers, when you go up or down without weight, you may notice a vibration that does not indicate any abnormality

The scissor-shaped tables may present a certain vibration, especially when going up or down without any load. This vibration does not mean the table to be abnormal.

d) SECTIONS adjustment

The **head-/backrest** section is operated by a gas spring (3)

The **feet section** is operated by a gas spring (3)

(3) Gas spring: Press the mechanism situated at the very edge of the section towards the upholstery and the table section will go up slowly. Release mechanism to lock position. To lower the section, press the mechanism with one hand and with the other hand, push the section downwards to the required position.



NEVER adjust any of the table sections WHILE THE PATIENT IS LEANING ON. Safely position your FINGERS AND HANDS AWAY from the upholstery edge to avoid any accidental jamming.

3) MAINTENANCE



For safety reasons, **DISCONNECT THE TABLE from the electrical supply** before the table cleaning, repair or servicing.

a) Metal FRAME

For a proper operation of the table, you should **do the dusting** regularly with a cloth.

We also recommend to periodically **grease** the axles at the moving parts with a liquid grease spray. Lay

the couch on its side and take off the white caps protecting the nuts at the axles of the framework. Slightly unscrew the nuts and spray the product around the loosen nuts. Leave to settle in this position for 12 hours. Tighten the nuts and put the protective white caps back on. Lay the table on the other side and repeat.

Periodically **check** the couch visually for any signs of damage and make sure that all bolts, nuts and other fasteners are tight.

** Please note that the repeated exposure of the table to high levels of humidity is not recommended.*

b) Electric MOTOR

Keep this piece free from any dust or grease.

Absolutely avoid spilling liquids on the motor because they could cause severe damage to the electric components despite the motor protection.

THE HANDLING OF THE ELECTRIC MOTOR IS TOTALLY FORBIDDEN. Any manipulation will invalidate the guarantee.

A non-stop blinking operation of the foot rail or any other height adjustment mechanism could activate the thermal protection of the motor due to an overheating.

For further information, **go to annex “FREQUENTLY ASKED QUESTIONS ABOUT MOTORS”**.

Examine the table periodically for any signs of damage or malfunction and contact immediately the reseller or Ecopostural for service/ spare parts.

c) Section adjustment MECHANISMS

Keep the mechanisms free from any dust or grease.

THE HANDLING OF THE GAS SPRING AND/OR THE ELECTRIC MOTOR IS TOTALLY FORBIDDEN. Any manipulation will invalidate the guarantee.

If any malfunction or failure is suspected, contact immediately the reseller or Ecopostural.

d) UPHOLSTERY

A wet cloth should be enough to do the dusting. Anyway, if the leather is not properly clean you can use a smooth sponge soaked with neutral soap water. Dry immediately afterwards. To prevent moisture from entering the seams, do not wash with abundant water.

It is highly recommended to use a towel cover like the A4469, A4459 or A4460 to protect the upholstery from sweat, massage creams or oils.

Use soapy water to clean the stains. **Avoid using alcohol, any solvent or stain remover** as the vinyl could be seriously damaged.

The use of infrared lamps might cause a cracking of the artificial leather. You should then put a cotton sheet or towel on the couch.

*** For further details please CHECK THE ENCLOSED UPHOLSTERY INSTRUCTIONS.**



All our equipment is covered by a **3 years** guarantee, from the original invoice date, against any manufacturing flaw or mechanical defect. It will be thus necessary to keep the invoice or any other purchasing document as proof of guarantee.


Wear and tear of the artificial leather will not be covered by the guarantee.


The following conditions will invalidate your guarantee: any damage or deterioration caused by misuse (e.g. inappropriate leather cleaning), by an undue unwrapping with a cutter (e.g. upholstery rips and tears) or by accident.

In those cases where the guarantee applies, Ecopostural will repair or replace the faulty part free of charge and return it at our expense within the EU territory.



For full details of the guarantee, please contact your supplier.

PRODUCT  **MANUFACTURED BY ECOPOSTURAL, S.L.U.** ESB12433991
Avda. Enrique Gimeno, 27 - 12006 Castellón de la Plana, **SPAIN**
www.ecopostural.com / info@ecopostural.com / +34 964 20 01 53

 The disposal of this product is subject to a specific EC Directive and it must be followed accordingly, as shown by the crossed skip symbol. Therefore, at the end of its useful life, you will have to apply to a specialized waste disposal centre.

 Separate Collection of used products and packaging allows materials to be recycled and used again. Re-use of recycled materials helps prevent environmental pollution and reduces the demand for raw materials.

FREQUENTLY ASKED QUESTIONS ABOUT MOTORS

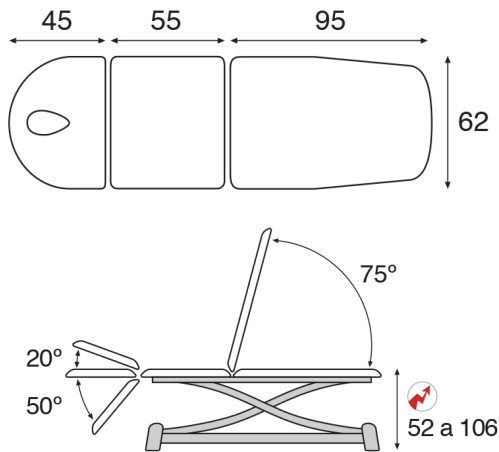
Problem:	Most common causes:	Solution:
<p>The actuator (motor) is not moving.</p> 	The actuator is not power supplied.	Check that the wall socket, the power cable and the different connections are properly plugged in
	The control / switch cable has been accidentally unplugged.	Plug the control cable properly.
	The control / switch cable is somehow cut or damaged.	Replace the control cable.
	The load is excessive.	Reduce the load. If the load is within the weight allowance and the actuator does not move anymore, contact your supplier (check first the whole troubleshooting).
<p>The controls do not work properly</p> <p style="text-align: center;">or</p> <p>The motor is activated without previously operating the controls.</p> 	<p>The electronic switch is stuck thus continuously activating the actuator.</p> <p>The control / switch is out of order.</p>	<p>Reset the whole foot rail system. Contact your supplier for precise instructions.</p> <p>Replace the control / switch.</p>
The table moves downward without activating the motor.	The load is excessive.	Reduce the load. If the load is within the weight allowance and the tables keeps on going down, contact your supplier (check first the whole troubleshooting).

FREQUENTLY ASKED QUESTIONS ABOUT MOTORS

You should notice that:

The motor is equipped with a THERMAL PROTECTION device. A non-stop operation of the motor may cause an overheating thus triggering an automatic disconnection. The motor won't break down but it will need a while to cool down before restoring its activity. Simply stop operating the motor when reaching the maximum extend and the thermal protection won't be activated.

The motor is pneumatically ACTIVATED by means of an air flow going through an air pipe. Therefore, any alteration in the air pipe or in the environmental conditions may affect the proper operation of the motor.

TECHNICAL FEATURES C7910**General characteristics**

Electric grey scissor-shaped technical table.

Standard upholstery dimensions: 62x200 cm (M47)

Recommended maximum weight: 200 Kg

Height variation: 52-106 cm

Electric motor-controlled height adjustable by side rails system.

Height adjustment without side misalignment

Steel frame with grey epoxy powder coating heated at 250°C

90 mm diameter steel legs. With 4 table levellers, one in each leg.

Retractable castors with foot lever. Just for moving the table around, NOT intended for patient transportation.

Detachable chrome paper roll holder included as standard.

Standard headrest type T10 - Rounded headrest. Oval breather hole and bung included.

Head-/Backrest adjustable by gas spring.

Feet section adjustable by gas spring.

Approx. weight: 94 Kg

Upholstery Features

Fire-resistant Class M2 artificial leather, EC compliant.

Sanitized® anti-microbial and antibacterial protection.

Available in 25 colours.

Foam thickness 4 cm.

Foam firmness III - Medium firm

Electric Motor Features

Stroke length: 300 mm

Asynchronous motor 1-230V. AC ±10%

Integrated thermal protection

Max. Power: 8000N - Average speed at load 0: 14mm/s

Voltage: 230V/50-60 Hz - Power consumption: 3,7A

Working cycle: 25s non stop / 400s off

Safety class: II - Standard protection: IPX4

EMI (electromagnetic interference) Directive compliant

TABLE ÉLECTRIQUE INSTRUCTIONS

Ecopostural vous remercie de votre achat. Cet article a été fabriqué suivant des normes de qualité et de sécurité spécifiques. Afin que vous puissiez vous en servir pendant de nombreuses années, merci d'utiliser correctement ce matériel en suivant les instructions ci-dessous. Pour plus d'information, consultez la section INFORMATION TECHNIQUE sur le site de Ecopostural: www.ecopostural.com

Les tables Ecopostural ont été conçues pour servir de support au patient durant l'examen et/ou le traitement effectué par les professionnels du secteur de la kinésithérapie, rééducation et autres disciplines similaires, ou bien sous la supervision de ceux-ci.






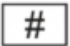





L'entreprise ne se considère pas responsable des dommages qui pourraient être occasionnés par le non-respect des instructions d'emploi ou d'entretien, ainsi que de tout accident ou préjudice venant d'une utilisation inadéquate et/ou négligente.

INDICE

Symboles *

1. Instructions Générales
2. Mode d'emploi
 - 2.1 Instalation - Montage
 - 2.2 Poids supporté
 - 2.3 Réglage de la hauteur
 - 2.4 Réglage des sections
 - 2.5 Réglage des accessoires
3. Instructions d'entretien et de nettoyage
 - 3.1 Structure métallique
 - 3.2 Système d'élévation
 - 3.3 Mécanismes de réglages des sections
 - 3.4 Sellerie
4. Garantie
5. Fiche technique
6. FAQ moteur et entretien sellerie

SYMBOLES

-  Suivez les instructions du manuel.
Il est important de lire attentivement et de suivre les instructions d'utilisation et les mesures de sécurité et de prévention.
-  **Avertissement ou précaution:** indique qu'il existe une situation à risques qui, si elle n'est pas évitée, pourrait entraîner :
 a. Blessures graves voire mortelles du patient.
 b. Blessures de gravité légère ou modérée pour le patient.
 c. Dommages matériels à l'équipement.
 Si l'utilisation de cet appareil provoque ou contribue à la présence d'un événement indésirable, tel que la mort ou des blessures graves à l'utilisateur, le fabricant DOIT être immédiatement informé par e-mail vigilanciaps@ecopostural.com ou le distributeur. Dans l'Union européenne, l'utilisateur doit également informer les autorités compétentes de l'État membre dans lequel il se trouve.
-  Ne pas s'asseoir sur le plateau dossier
-  Produit conforme au Règlement relatif aux dispositifs médicaux du Parlement européen et du Conseil du 5 avril 2017: **Règlement (UE) 2017/745**
-  Indique que la table est un dispositif médical
-  Nom du fabricant, adresse et date de fabrication  Indique le modèle de table
-  identification unique des dispositifs  Date de fabrication  Numéro de lot
-  Equipement avec double isolation IEC 60417-5172
-  Composants électriques consommables pouvant être recyclés
Indique que les composants électriques et électroniques de l'appareil peuvent être recyclés et doivent être éliminés séparément.
-  La séparation des déchets des produits usagés et emballages permet de recycler et de réutiliser les matériaux. La réutilisation des matériaux recyclés aide à lutter contre la pollution de l'environnement et réduit la demande de matières premières.

* selon les modèles

1) INSTRUCTIONS GENERALES

- En premier lieu, nous vous conseillons de lire attentivement et de suivre les instructions d'emploi et de sécurité. Conservez les instructions pour pouvoir les consulter en cas de doute.
- Nous vous recommandons de vous familiariser avec l'utilisation correcte de cet article avant de commencer à l'utiliser.
- L'utilisation de la table peut résulter dangereuse s'il y a une manipulation inadéquate ou différente de celle indiquée, ou faite par du personnel non qualifié. Merci de prendre les précautions nécessaires pour ne pas rester coincer dans les parties mobiles de la table et de ne pas faire de mouvement inattendu.
- Nous vous prions de réviser régulièrement la table dans sa totalité afin de détecter les premiers signes de panne ou de dommage. Merci de vérifier également l'état du câble et de la prise en prenant toutes les précautions nécessaires et en évitant de plier le câble.
- Le fini de chacune des pièces et composants de la table ont suivi un contrôle minutieux de qualité. Cependant, il faut être prudent lors de la manipulation de ceux-ci car ils peuvent présenter des angles et des parties saillantes qui peuvent causer des dommages involontaires.



Lors du levage ou de l'abaissement de la table ou lors de l'utilisation de ses modules, ASSUREZ-VOUS QUE NI LE PATIENT NI LE THÉRAPEUTE NE SONT PIÉGÉS entre les pièces mobiles du mécanisme de levage par les mains, les pieds ou toute autre partie du corps ou des vêtements. Soyez prudent, car il existe un risque de coincement entre les parties mobiles et fixes de la table, ou, et en raison de mouvements inattendus lors de l'activation de ses modules. N'utilisez la table que lorsqu'il n'y a aucune possibilité qu'une partie du corps soit coincée et blessée lors du déplacement de la table vers le haut/bas ou de l'activation de l'inclinaison des modules de composants.



Portez une attention particulière dans le cas d'enfants et/ou de personnel non autorisé. Ne laissez pas les enfants seuls ou sans surveillance dans la zone autour de la civière. Les tâches d'entretien ou de nettoyage doivent être effectuées uniquement par du personnel autorisé et avec les systèmes d'entraînement du brancard correctement bloqués.

- Les pièces défectueuses ou usées doivent être remplacées immédiatement par des pièces de rechange provenant du fabricant d'origine pour chaque modèle de table.

- Tout accessoire, pièce ou partie entière, doit s'emboîter et se placer selon les instructions du fabricant. Les pièces détachées d'une autre marque pourraient être dangereuses pour les personnes manoeuvrant la table.

*** Avis important:** En cas d'utilisation de pièces détachées d'une autre marque ou d'altération de l'article, la garantie du fabricant sera annulée. Dans ce cas-là, les instructions du fabricant tout comme le certificat de conformité perdront également leur validité.

Ecopostural se réserve le droit de modifier ses produits et caractéristiques techniques. les dimensions et poids indiqués dans ce catalogue sont donnés à titre indicatif et peuvent varier: dimensions \pm 5cm / poids \pm 5kg / mouvements \pm 10°.

Nos produits sont fabriqués sur mesure à la commande, ce qui leur confère une finition unique et totalement personnalisée. De ce fait, les produits Ecopostural ne pourront pas faire l'objet d'un retour, annulation ou échange car la fabrication sur mesure correspond à un choix spécifique _dimensions, couleur etc.

Le design des modules et les angles d'inclinaison de la table sont conçus et adaptés pour que la table soit utilisée dans des secteurs d'activités tels que la physiothérapie, la rééducation et autres disciplines similaires, c'est pourquoi ils ont des dimensions spécifiques et s'adaptent aux caractéristiques requises par ces secteurs d'activités.



ATTENTION : Soyez prudent, car il existe un risque de coincement entre les pièces mobiles et/ou fixes et en raison de mouvements inattendus. N'utilisez la table que lorsqu'il n'y a aucune possibilité qu'une partie du corps soit coincée et blessée lors du déplacement de la table vers le haut/bas ou de l'activation de l'inclinaison des modules de composants.

2) **MODE D'EMPLOI**

a) **INSTALLATION - Montage**

La table pèse environ 100kg et, il faut un minimum de 2 personnes pour la sortir de son emballage et l'installer.

Pour soulever ou déplacer la table, il faut la prendre par le cadre en métal qui est situé sous les plateaux de la sellerie.

N'essayez pas de la soulever ou la déplacer en tirant de la sellerie même ou du mécanisme de montée/descente car cela pourrait les abîmer.

Soyez prudents et pour éviter de vous faire mal, ne déplacez pas et/ou ne soulevez pas la table sans les procédures de sécurité nécessaires.

La table doit être posée sur un sol résistant et à niveau.

Vous pouvez utiliser une des **vis de compensation** de sol situées sous le pied, qui se vissent et se dévissent, pour stabiliser la table.

Attention! *En cas de contact prolongé, les pieds peuvent laisser des marques sur certains sols. Consulter la notice du fabricant de votre sol pour le protéger correctement.*

Pour déplacer la table il faut débloquer les **roulettes** en baissant les leviers situés près des roulettes sur la base de la table et, une fois la table en place, il faut relever les leviers afin de re-bloquer les roulettes.



Ces roulettes sont uniquement pour le déplacement à vide; elles **NE SONT PAS faites pour le transport des patients.**
Il faut toujours BLOQUER LES ROULETTES avant que le patient monte sur la table.

Si les vis de compensation sont dévissées en position basse et touchent le sol, les roulettes ne pourront pas être actionnées. Il faut remonter tous les niveleurs au maximum pour pouvoir déclencher les roulettes et déplacer la table.

La table doit être sur un sol ferme (ni tapis, ni moquette etc...) pour que les roulettes fonctionnent correctement.

b) **CHARGE**

Cet article a été testé pour supporter une **CHARGE MAXIMALE de 200 Kg** répartie de manière uniforme sur toute la longueur.

** Si la charge est supérieure, il se peut que la table descende petit à petit sans que le moteur soit activé. Ceci est dû à une mise en sécurité. Il faudra donc réduire la charge pour que la table recommence à travailler normalement.*

Il est déconseillé de s'appuyer de tout son poids sur l'une des extrémités pour éviter l'effet bras de levier. S'il y a un point de pression excessif, la sellerie pourrait se casser. C'est pour cela qu'il faut éviter que les patients montent à genoux. Chaque plan supporte un poids maximum de 50kg.

Pour **monter** sur la table, il faut que le patient s'assye bien au milieu de la table, qu'il lève les jambes et qu'il se couche sur le côté. Puis il pourra s'allonger complètement. Il est primordial de bien répartir le poids.

Pour **descendre** de la table, si le patient est couché en position prono (sur le ventre), demandez-lui de se déplacer latéralement de quelques centimètres, de se mettre sur le côté puis de se relever en s'aidant des

bras, de sortir les jambes sur le côté de manière à se mettre de nouveau en position droite.
Si le patient est couché sur le dos, demandez-lui de se relever en poussant sur les bras pour se mettre de nouveau en position assise et pouvoir descendre de la table.

* **Attention:** Le patient ne doit jamais s'appuyer sur la tête ou le dossier pour s'aider à se relever car ceux-ci ne sont pas conçus pour supporter une telle pression. Ceci pourrait entraîner un effet de levier et faire basculer la table.



Attention: Le plateau inférieur et le dossier sont conçus pour appuyer les parties du corps correspondantes; ils ne sont pas conçus pour supporter le poids du patient en entier. Le patient ne doit pas s'appuyer/prendre son élan sur le plateau inférieur ou le dossier car ces plateaux ne sont pas conçus pour supporter une telle pression et ceci pourrait entraîner un effet de levier. Chaque plateau peut supporter jusqu'à 50 kg.

c) Réglage de la HAUTEUR

Réglage de la hauteur par **moteur électrique**.

Pour le fonctionnement, le câble doit être branché sur une prise de 220-230 V.



Lors du levage ou de l'abaissement de la table ou lors de l'utilisation de ses modules, ASSUREZ-VOUS QUE NI LE PATIENT NI LE THÉRAPEUTE NE SONT PIÉGÉS entre les pièces mobiles du mécanisme de levage par les mains, les pieds ou toute autre partie du corps ou des vêtements. Soyez prudent, car il existe un risque de coincement entre les parties mobiles et fixes de la table, ou, et en raison de mouvements inattendus lors de l'activation de ses modules. N'utilisez la table que lorsqu'il n'y a aucune possibilité qu'une partie du corps soit coincée et blessée lors du déplacement de la table vers le haut/bas ou de l'activation de l'inclinaison des modules de composants.



Portez une attention particulière dans le cas d'enfants et/ou de personnel non autorisé. Ne laissez pas les enfants seuls ou sans surveillance dans la zone autour de la civière. Les tâches d'entretien ou de nettoyage doivent être effectuées uniquement par du personnel autorisé et avec les systèmes d'entraînement du brancard correctement bloqués.

Le **système périphérique** est une barre située autour de la base de la table.

Pour changer la hauteur, déplacer la barre légèrement à droite ou à gauche avec le pied.

* **Attention! NE JAMAIS appuyer sur la barre; ce n'est pas une pédale.**

La distance entre l'extrémité inférieure du brancard et le sol est < 150 mm, il ne convient donc PAS pour placer un dispositif de levage standard avec une base de 150 mm.

Placer des objets d'une hauteur supérieure à 14 cm sous le brancard peut entraîner des situations dangereuses et causer de graves dommages.

Sur les civières de type ciseaux, lorsque vous montez ou descendez sans poids, vous pouvez remarquer une vibration qui n'indique aucune anomalie

Sur les châssis en ciseaux lorsque la table monte ou descend à vide (sans patient), on notera une certaine vibration, ce qui est normal.

d) Réglage des PLATEAUX

La **tête/dossier** se règle par vérin à gaz (3)

Le **plateau jambes** se règle par vérin à gaz (3)

(3) Vérin à gaz: Appuyer sur le mécanisme situé derrière le plateau en direction du ski. Le plateau montera peu à peu. Pour fixer la position, relâcher le mécanisme. Pour baisser le plateau, appuyer sur le mécanisme avec une main et avec l'autre main, baisser le plateau jusqu'à la position souhaitée.



Il ne faut JAMAIS ajuster la position des plateaux LORSQUE LE PATIENT EST APPUYÉ de tout son poids sur ceux-ci.
Lors du réglage des plateaux, **NE LAISSEZ PAS VOS MAINS SUR LE BORD** du châssis afin d'éviter de vous coincer les doigts.

3) ENTRETIEN



Avant de procéder au nettoyage, à la réparation ou à l'entretien de table équipée d'un moteur électrique, **il faut DÉBRANCHER LE CÂBLE de la prise de courant.**

a) STRUCTURE métallique

Afin que la table fonctionne bien, il est conseillé d'**enlever la poussière** régulièrement avec un chiffon. Les parties mobiles doivent **être graissées** régulièrement avec une graisse en spray qui sera vaporisée sur les points d'articulation: Mettre la table sur un côté et enlever les capuchons qui protègent les écrous. Desserrer légèrement les écrous et vaporiser le produit. Laisser agir pendant 12 heures. Resserrer les écrous, remettre les capuchons blancs et refaire la même opération de l'autre côté de la table. Il est important d'**inspecter** la table de temps en temps afin de vérifier le bon état des pièces (vis, câbles, etc..).

** Il faut éviter de placer les divans dans des lieux très humides.*

b) MOTEUR électrique

Assurez-vous qu'il n'y a ni poussière ni corps gras sur le moteur.

Eviter de faire couler des liquides sur le moteur car, même s'il est protégé, cela pourrait abimer les composants électriques.

NE MANIPULEZ PAS LE MOTEUR, car cela entrainerait l'annulation immédiate de la garantie.

Faire fonctionner la commande en continu ou par à-coups pour faire monter ou descendre la table entraîne la mise en marche de la protection thermique pour éviter une surchauffe du moteur.

Pour plus de détails, **se référer au paragraphe "QUESTIONS LES PLUS FREQUENTES SUR LES MOTEURS"**.

En cas de panne, contactez immédiatement votre distributeur ou Ecopostural.

c) MÉCANISMES pour le réglage des plateaux

Assurez-vous qu'il n'y a ni poussière ni corps gras sur les mécanismes.

NE MANIPULEZ PAS LE VERIN HYDRAULIQUE ET/OU ELECTRIQUE car cela entrainerait l'annulation immédiate de la garantie.

En cas de mauvais fonctionnement ou panne, veuillez contactez immédiatement votre distributeur ou Ecopostural.

d) SELLERIE

Enlevez la poussière avec un chiffon humide. Si cela n'est pas suffisant, nettoyez avec de l'eau savonneuse et une éponge douce; puis, séchez immédiatement avec un chiffon. Evitez de faire rentrer de l'eau dans les coutures. Ne pas laver ni rincer à grande eau.

Afin de mieux protéger le skaï de la transpiration, des crèmes ou huiles de massage, nous vous recommandons d'utiliser un drap de protection comme le A4469, A4459 ou A4460.

En cas de tâche importante, traitez immédiatement la zone avec de l'eau savonneuse. **N'utilisez pas d'alcool et évitez absolument tout type de dissolvant ou détachant** car cela pourrait abimer le skaï.

L'utilisation de lampes infrarouge peut craqueler le skaï. Pour éviter ceci, recouvrir la table d'une serviette de bain ou d'un drap en coton.

*** Pour plus d'information, veuillez CONSULTER LES INSTRUCTIONS SPÉCIFIQUES CI-JOINT.**

**GARANTIE ECOPOSTURAL**

Ecopostural offre une garantie de **3 ans** sur tout défaut de fabrication à partir de la date d'achat. Pour ceci vous devrez donc conserver la facture ou le document d'achat qui fera office de certificat de garantie.

L'usure naturelle du produit (dans le cas du simili cuir) ne rentre pas dans la garantie.

Sont également exclus de la garantie: les défauts et détériorations provoqués par un mauvais usage du produit (ex. nettoyage incorrect de la sellerie), mauvais déballage (ex. coup de cutter) ou causes fortuites.

Dans les cas où la garantie s'applique, le coût de réparation ou remplacement de pièce(s) sera pris en charge par Ecopostural, de même que les frais d'envoi des pièces jusqu'au client à l'intérieur de la C.E. Pour toute autre question concernant la garantie, merci de contacter votre vendeur.

PRODUIT**FABRIQUE PAR ECOPOSTURAL S.L.U.**

ESB12433991

Avda. Enrique Gimeno, 27 - ES12006 Castellón de la Plana, **ESPAGNE**www.ecopostural.com / info@ecopostural.com / +34 964 25 58 06



Un appareil électronique usagé doit être traité de façon différente aux les déchets urbains.

A la fin de sa vie utile, cet appareil doit être déposé dans un centre de tri des déchets pour un recyclage adéquat qui respecte l'environnement et la santé.



La collecte séparée des produits et emballages usés permet le recyclage des articles afin de les utiliser à nouveau. Le fait d'utiliser à nouveau des produits recyclés permet d'éviter la pollution environnementale et de réduire la demande de matières premières.

QUESTIONS LES PLUS FRÉQUENTES SUR LES MOTEURS

Problème:	Raisons possibles:	Solutions:
<p>Le moteur ne fonctionne pas.</p> 	Le moteur n'est pas alimenté.	Vérifier la prise, le câble d'alimentation et la connexion à la prise de courant.
	Le câble électrique est déconnecté.	Connecter le câble
	Le câble électrique a été coupé ou endommagé	Changer le câble
	La charge est excessive.	Réduire la charge. Si la charge ne dépasse pas celle admise et que le moteur ne tourne pas, contacter le distributeur (en ayant vérifié auparavant tous les autres points).
<p>La commande ne fonctionne pas normalement.</p> <p style="text-align: center;">ou</p> <p>Le moteur se met en marche sans appuyer sur la commande.</p> 	La commande est coincée et envoie un ordre de travail en continu au moteur.	Ajuster le système périphérique. Contacter le distributeur pour obtenir les instructions spécifiques.
	La commande a été endommagée.	Changer la commande.
<p>La table descend seule, sans que le moteur soit en marche.</p>	La charge est excessive.	Réduire la charge. Si la charge ne dépasse pas celle admise et que la table continue à descendre, contacter le distributeur (en ayant vérifié auparavant tous les autres points).

QUESTIONS LES PLUS FRÉQUENTES SUR LES MOTEURS

A savoir:

Le moteur est équipé d'une PROTECTION THERMIQUE. Appuyer de manière continue sur la commande peut provoquer une surchauffe du moteur, ce qui entraînera un arrêt automatique. Le moteur ne sera pas en panne mais il faudra attendre qu'il se refroidisse complètement avant qu'il soit de nouveau opérationnel. Pour éviter que la protection ne s'active, il faut faire attention à ne pas continuer à appuyer sur la commande en fin de parcours (en bas ou en haut).

LE MÉCANISME DU MOTEUR fonctionne sur circuit pneumatique et de pressions, c'est-à-dire qu'une interruption du circuit ou un changement des conditions ambiantes peuvent affecter le bon

fonctionnement.

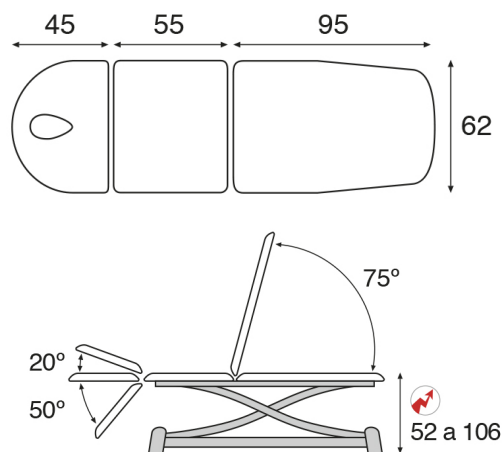
CARACTERISTIQUES TECHNIQUES C7910**Caractéristiques générales**

Table électrique ciseaux gris technique.

Dimensions standard de la sellerie: 62x200 cm (M47)

Charge maximale recommandée: 200 Kg

Variation de la hauteur: 52-106 cm

Système de réglage de hauteur par système périphérique avec moteur.

Élévation verticale sans déport latéral.

Structure fabriquée en tube d'acier laqué avec peinture gris époxy cuite au four à 250°C

Pieds de 90 mm de diamètre. Avec 4 vis de compensation de sol, une sous chaque pied.

Roulettes escamotables actionnement par pédale (pour déplacement à vide uniquement, pas pour transport patients).

Porte-rouleau chromé rabattable inclus de série.

Tête standard type T10- Tête arrondie. Cavité visage en forme de goutte et bouchon inclus.

Tête/dossier réglable par vérin à gaz.

Plateau jambes réglable par vérin à gaz.

Poids approx: 94 Kg

Caractéristiques Sellerie

Revêtement en simili cuir ignifuge de catégorie M2, conforme aux normes CE.

Protection antimicrobienne et antibactérienne Sanitized®.

Disponible en 25 coloris.

Épaisseur de la mousse 4 cm.

Soutien de mousse III - Ferme

Caractéristiques Moteur Électrique

Course du vérin: 300 mm

Moteur asynchrone 1-230V. AC ±10%

Protection thermique intégrée

Puissance max: 8000N - Vitesse moyenne en charge 0: 14mm/s

Voltage: 230V/50-60 Hz - Consommation électrique: 3,7A

Cycle de travail: 25s en continu/ 400s en arrêt

Norme de sécurité: II - Protection standard: IPX4

Conforme à la directive européenne en matière de perturbations électromagnétiques

ANWEISUNGEN

Ecopostural dankt Ihnen für den Kauf eines unserer Produkte. Dieser Artikel wurde hergestellt nach einem gut untersuchten Qualitäts- und Sicherheitsprozess. So können Sie es während vielen Jahren genießen. Sie müssen es nur richtig verwenden, indem Sie diese Anweisungen befolgen. Weitere Informationen finden Sie unter TECHNISCHE DATEN auf der Ecopostural Website: www.ecopostural.com

Die Ecopostural-Liegen wurden entwickelt, um den Patienten während der Untersuchung und / oder Behandlung durch Fachleute in Bereichen wie Physiotherapie, Rehabilitation und verwandten Disziplinen oder unter deren Aufsicht, zu unterstützen.

Das Unternehmen haftet nicht für Schäden, die am Produkt entstehen, wenn die Anweisungen für die Verwendung und Wartung nicht korrekt befolgt werden, sowie Unfälle oder Schäden, die durch unsachgemäße und/oder sorglose Verwendung dazu führen können.

INDEX

Symbole *

1. Allgemeine Hinweise
2. 2. Gebrauchsanweisung
 - 2.1 Installation - Montage
 - 2.2 bevorzugtes Gewicht
 - 2.3 Höhenverstellung
 - 2.4 Regelung von Modulen
 - 2.5 Einstellung des Zubehörs
3. Wartungs- und Reinigungshinweise
 - 3.1 Metallische Struktur
 - 3.2 Höhensystem
 - 3.3 Regelungsmechanismen der Module
 - 3.4 Polsterung
4. Garantie
5. Technische Daten
6. Häufig gestellte Fragen zum Motor und Polsterbehandlung

ZEICHENERKLÄRUNG



Folgen Sie den Anweisungen im Handbuch. Es ist wichtig, dass Sie die Gebrauchsanweisung und vorbeugenden Sicherheitsmaßnahmen sorgfältig lesen und befolgen.



Warnung oder Vorsicht: Weist auf eine Gefahrensituation hin, die, wenn sie nicht vermieden wird, zu folgendem führen kann:

- a. Schwere und sogar lebensgefährliche Verletzungen des Patienten.
- b. Leichte oder mittelschwere Verletzungen des Patienten.
- c. Sachschaden am Gerät.

Wenn die Verwendung dieses Geräts ein unerwünschtes Ereignis wie Tod oder schwere Verletzung des Benutzers verursacht oder dazu beiträgt, MUSS der Hersteller unverzüglich per E-Mail an **vigilanciaps@ecopostural.com** oder den Händler benachrichtigt werden. In der Europäischen Union muss der Benutzer es auch den zuständigen Behörden des Mitgliedsstaates mitteilen, in dem er sich befindet.



Das Kopfteil darf nicht als Sitzfläche benutzt werden. Es dient nur zur Unterstützung des Kopfes des Patienten



Produkt gemäß der Verordnung über Medizinprodukte des Europäischen Parlaments und des Rates vom 5. April 2017: Verordnung (EU) 2017/745



Zeigt an, dass es sich bei der Liege um ein Medizinprodukt handelt



Name, Anschrift und Herstellungsdatum des Herstellers



Zeigt das Modell der Liege an



Einzige Geräteerkennung



Herstellungsdatum



Chargennummer



Doppelt isoliertes Gerät IEC 60417-5172



Wiederverwertbare elektrische Verbrauchskomponenten

Weist darauf hin, dass die elektrischen und elektronischen Komponenten des Geräts recycelt werden können und getrennt entsorgt werden müssen.



Durch die Trennung von Abfall von gebrauchten Produkten und Verpackungen können Materialien recycelt und wiederverwendet werden. Die Wiederverwendung von recycelten Materialien trägt dazu bei, Umweltverschmutzung zu vermeiden und den Rohstoffbedarf zu reduzieren.

* nach Modellen

1) ALLGEMEINE HINWEISE

- Bitte die Gebrauchsanweisungen und die Sicherheitshinweise vor der Anwendung sorgfältig durchlesen. Bewahren Sie die Anweisungen für spätere Fragen auf.
- Es wird empfohlen, sich vor der Verwendung mit dem korrekten Gebrauch des Artikels vertraut zu machen.
- Eine schlechte Verwendung der Behandlungsliege kann gefährlich sein, wenn unzureichende Information durch nicht qualifiziertes Personal oder falsche Handhabungen getätigt werden. Achten Sie mit grosser Vorsicht darauf, die Finger nicht in den beweglichen Teilen zu lassen, denn es besteht die Gefahr von unerwarteten Bewegungen.
- Bitte überprüfen Sie die Liege regelmäßig auf Vollständigkeit. Jedes defekte oder abgenutzte Teil muss sofort ersetzt werden. Überprüfen Sie auch den Zustand des Kabels und des Steckers. Seien Sie vorsichtig beim Umgang und vermeiden Sie das Biegen des Kabels.
- Die Verarbeitung aller Teile und Komponenten der Liege folgt einer sorgfältigen Qualitätskontrolle. Seien Sie jedoch vorsichtig, wenn Sie die Liege handhaben, da Winkel und Vorsprünge aufweisen können, die bei der Handhabung unbeabsichtigte Schäden verursachen können.



Stellen Sie sicher, dass beim Anheben oder Absenken der Liege oder beim Bedienen der Module, dass weder der Patient noch der Therapeut mit Händen, Füßen oder anderen Körperteilen oder Kleidungsstücken zwischen den beweglichen Teilen des Hebemechanismus eingeklemmt werden. Seien Sie vorsichtig, da die Gefahr des Einklemmens zwischen beweglichen und festen Teilen der Liege oder aufgrund unerwarteter Bewegungen bei der Aktivierung der Module besteht. Bedienen Sie die Liege nur, wenn keine Möglichkeit besteht, dass ein Körperteil eingeklemmt und verletzt wird, während Sie die Liege nach oben/unten bewegen oder die Neigung der Module aktivieren.



Seien Sie besonders vorsichtig bei Kindern und/oder unbefugtem Personal. Lassen Sie Kinder nicht allein oder unbeaufsichtigt im Bereich um die Liege herum. Wartungs- oder Reinigungsarbeiten dürfen nur von autorisiertem Personal und bei ordnungsgemäß blockierten Fahrantriebssystemen durchgeführt werden.

- Jedes defekte oder abgenutzte Teil muss sofort ersetzt werden. Bei Ersatzteilen werden nur Originalersatzteile des Herstellers für jedes spezifische Modell angewendet.

- Jedes Zubehör, Teil oder Einzelstück der Liege, muss gemäß den Anweisungen des Hersteller's montiert werden. Fremde Ersatzteile, die nicht vom Hersteller kommen, können für das Personal, die mit der Liege arbeiten, gefährlich sein.

***Bei Verwendung von Nicht-Originalteilen oder Änderung des Artikels ist die Herstellergarantie ungültig.**

In diesem Fall verliert sowohl die Herstellergarantie als auch das CE Konformitätszertifikat ihre Gültigkeit.

Ecopostural behält sich das recht vor, seine produkte und technischen eigenschaften zu ändern. Die masse und endgewichte der produkte können von den hier angegebenen abweichen: masse + _ 5cm / gewicht + _ 5 kg / bewegungen 10°. Der herstellungsprozess unserer produkte erfolgt nach mass, was unseren produkten ein einzigartiges und ganz persönliches endprodukt verleiht. Daher akzeptiert Ecopostural keine annulation, rücksendung oder rückerstattung von seinen produkten, da diese mit kundenspezifische fertigungen _von einer auswahl an massen, farben usw. produziert wurden.

Das Design der Segmente und die Neigungswinkel der Liege sind so konzipiert und angepasst, dass die Liege in professionellen Bereichen wie Physiotherapie, Rehabilitation und verwandten

Disziplinen eingesetzt wird, deshalb folgen sie bestimmten Maßen und entsprechen den für diese Berufsfelder erforderlichen Eigenschaften.



ACHTUNG: Seien Sie vorsichtig, da Klemmgefahr zwischen beweglichen und/oder festen Teilen durch unerwartete Bewegungen besteht. Betreiben Sie die Liege nur, wenn keine Möglichkeit besteht, dass ein Körperteil eingeklemmt und verletzt wird, während Sie die Liege nach oben/unten bewegen oder die Neigung der Komponentenmodule aktivieren.

2) GEBRAUCHSANWEISUNG

a) *Installation - Montage*

Die Liege wiegt ca. 100 kg und um diese auszupacken sind mindestens zwei Personen erforderlich. Um die Liege anzuheben, fassen Sie den Rahmenrand unter dem Polsterbrett fest an. Versuchen Sie nicht, die Liege anzuheben, indem Sie diese am Polster oder am Hebemechanismus der Liege festhalten, da dies zu einer Beschädigung führen könnte.

Seien Sie vorsichtig und bewegen oder heben Sie die Liege nicht ohne die erforderlichen Sicherheitsmaßnahmen, um Verletzungen zu vermeiden.

Die Therapieliege sollte auf einem widerstandsfähigen und ebenen Boden stehen.

Um Ihre Liege den kleinen Unregelmäßigkeiten im Boden anzupassen, können Sie die Niveausgleicher am Ende der Standbeine verwenden, indem Sie diese ausdrehen oder zudreihen, bis die Liege ausgeglichen ist.

Achtung: Bei einigen Bodenarten können die Gestelle nach längerem Kontakt, Druckvertiefungen hinterlassen. Um dies zu verhindern, konsultieren Sie die Spezifikationen des Fußbodenherstellers.

Um die Liege zu bewegen, müssen Sie die Räder lösen, indem Sie die Hebel neben diesen drücken. Sobald die Liege an dem gewünschten Ort steht, den Hebel lösen, damit diese fixiert werden.



Diese Räder dienen zum Transport der Liege, **NICHT zum Transport von Patienten.**

Bevor der Patient auf die Liege steigt, VERGEWISSERN SIE SICH, DASS DIE ROLLEN BLOCKIERT SIND. Wenn die Niveausgleicher zu sehr ausgedreht sind, können diese mit dem Boden anschlagen und die korrekte Bewegung der Rollen verhindern.

b) *Hubgewicht*

Das Untergestell wurde getestet, um eine maximale Hubkraft von **200 Kg.** gleichmässig verteilt zu heben. * Bei Überschreitung dieses Gewichtes kann die Liege aufgrund der Aktivierung eines Sicherheitssystems langsam herunterfahren, ohne den Motor zu betätigen. Reduzieren Sie die Last, damit sie wieder korrekt funktioniert.

Es ist ratsam, nicht das gesamte Gewicht an einem Ende zu tragen, um ein Kippen zu vermeiden. Wenn ein bestimmter Überdruckpunkt erreicht wird, kann die Polster-Basis brechen. Vermeiden Sie dass der Patient, mit dem Knie voraus auf die Liege aufsteigt. Jedes Modul kann separat maximal 50 kg tragen.

Setzen Sie den Patienten auf die Mitte der Liege, heben Sie die Beine an und drehen den Patient auf die Seite. Dann kann dieser sich hinlegen. Es ist sehr wichtig das Gewicht auf der Liege zu verteilen.

Wenn der Patient in Bauchlage ist, bitten Sie ihn, seitlich leicht zu drehen, dann mit den Händen aufzustützen, so dass der Patient nun auf der Liege sitzt.

Wenn der Patient auf dem Rücken liegt, bitten Sie ihn, aufzusitzen, indem Sie ihm mit den Armen helfen um wieder in die Sitzposition zu gelangen und von da langsam absteigen.

*** Achtung: Der Patient sollte sich nicht auf Kopf oder Rückenlehne abstützen, da diese Teile, nicht dafür geeignet sind und die Liege könnte kippen.**



Achtung: Das Bein und das Rücken Modul können nur die entsprechenden Gewichte proportional tragen, niemals das Gewicht des gesamten Patienten. Der Patient sollte sich nicht auf das Bein Modul oder das Rücken Modul stützen, um sich selbst einen Impuls zu geben, da es nicht dafür gedacht ist, einem solchen Druck standzuhalten, und die Gefahr besteht, dass die Liege kippen kann. Jedes Modul kann separat maximal 50 kg tragen.

c) Höhenverstellung

Die Höhenverstellung wird mittels eines elektrischen **Motors getätigt**.

Um es in Betrieb zu setzen, muss das Netzkabel in eine 220-230V-Steckdose eingesteckt werden.



Stellen Sie sicher, dass beim Anheben oder Absenken der Liege oder beim Bedienen der Module, dass weder der Patient noch der Therapeut mit Händen, Füßen oder anderen Körperteilen oder Kleidungsstücken zwischen den beweglichen Teilen des Hebemechanismus eingeklemmt werden. Seien Sie vorsichtig, da die Gefahr des Einklemmens zwischen beweglichen und festen Teilen der Liege oder aufgrund unerwarteter Bewegungen bei der Aktivierung der Module besteht. Bedienen Sie die Liege nur, wenn keine Möglichkeit besteht, dass ein Körperteil eingeklemmt und verletzt wird, während Sie die Liege nach oben/unten bewegen oder die Neigung der Module aktivieren.



Seien Sie besonders vorsichtig bei Kindern und/oder unbefugtem Personal. Lassen Sie Kinder nicht allein oder unbeaufsichtigt im Bereich um die Liege herum. Wartungs- oder Reinigungsarbeiten dürfen nur von autorisiertem Personal und bei ordnungsgemäß blockierten Fahrtriebssystemen durchgeführt werden.

Um die Höhe der Liege zu verstellen, benützen Sie bequem die Rundumschaltun per Fuß von allen Seiten der Behandlungsliege.

Der Rundumschalter wird über ein Metallgestänge, oder an der Kopf- oder Fußseite per Gummipedale bedient. Um es zu aktivieren, heben es sanft mit dem Fuß nach oben und nach rechts oder links an den Seiten oder hin und her auf dem Kopf und Fussteilen.

*** Achtung: NICHT NACH UNTEN DRÜCKEN**

Der Abstand vom unteren Ende der Liege zum Boden beträgt < 150 mm, daher ist sie NICHT geeignet, um eine Standard-Hebevorrichtung mit einer Basis von 150 mm zu platzieren.

Das Platzieren von Gegenständen, die höher als 14 cm sind, unter der Liege kann zu gefährlichen Situationen führen und schwere Schäden verursachen.

Wenn Sie auf Scherentragen ohne Gewicht nach oben oder unten gehen, bemerken Sie möglicherweise eine Vibration, die auf keine Anomalie hinweist

Wenn Sie eine Liege mit Scherengestell ohne Gewicht nach oben oder unten bewegen, bemerken Sie möglicherweise eine Vibration, die keine Anomalie anzeigt.

d) Einstellen der SEGMENTE

Das Heben/Senken des Kopfteiles/der Rückenlehne wird durch Gasfedersystem (3) reguliert.

Das Heben/Senken des Beinteiles wird mit Hydraulik reguliert (3).

(3) Hydraulisch: Drücken Sie den Hebel unter der Polsterung, um die Hydraulik zu aktivieren, und das Modul fährt hoch. Beim loslassen bleibt es fixiert. Zum Absenken halten Sie den Hebel mit einer Hand und drücken Sie mit der anderen Hand das Modul in die gewünschte Position.



Regulieren Sie NIEMALS ein Segment oder ein bewegliches Teil der Liege, WENN DER PATIENT mit seinem ganzen Gewicht darauf ist. Halten Sie Ihre Finger und Hände aus Sicherheitsgründen sicher bei der Polsterkante, um ein Einklemmen zu vermeiden.

3) WARTUNG



Vor dem Reinigen, Reparieren oder Warten einer Therapieliege mit Elektromotor, trennen Sie das Kabel vom Netzwerk.

a) Metallische Struktur

Um eine gute Funktion des Untergestelles zu erreichen, ist es ratsam, diese sauber zu halten . Mit einem Tuch jeweils abwischen.

Es ist wichtig, es regelmäßig zu überprüfen, um sicherzustellen, dass kein beschädigtes oder nicht übereinstimmendes Teil vorhanden ist. (Schrauben usw.). Die beweglichen Teile sollten regelmäßig mit flüssigem Sprühöl bei den Schrauben geschmiert werden.

Legen Sie dazu die Liege auf die Seite, entfernen Sie die Schutzdeckel von den Schraubmutter. Lockern sie diese ein wenig (wenn möglich) und bespritzen Sie das Produkt darauf. Nach ein paar Stunden, wiederholen Sie das gleiche auf der anderen Seite.

* Vermeiden Sie die Installation der Liege in Bereichen mit hoher Luftfeuchtigkeit.

b) Elektromotor

Um eine gute Funktion des Rahmengestelles zu erreichen, ist es ratsam, diese sauber zu halten . Mit einem Tuch jeweils abwischen.

Vermeiden Sie das Verschütten von Flüssigkeiten auf den Motor, da diese die elektrischen Komponenten beschädigen können, obwohl sie ordnungsgemäß geschützt sind.

DER MOTOR SOLLTE UNTER KEINEN UMSTÄNDEN MANIPULIERT WERDEN. In diesem Fall erlischt die Garantie.

Das kontinuierliche intermittierende Drücken der Hebe- / Senkvorrichtung kann den Wärmeschutz aufgrund von Überhitzung aktivieren.

Für weitere Details siehe "HÄUFIG GESTELLTE FRAGEN ZU MOTOREN" auf der nächsten Seite. Wenn ein Fehler auftritt, wenden Sie sich an Ihren Händler oder an Ecopostural.

c) MECHANISMEN zur Regelung der Module

Höhenverstellung der Segmente

Versuchen Sie, die Mechanismen frei von Staub und Fett zu halten.

DIE GASDRUCKFEDERN / ELEKTRISCHE MOTOREN DÜRFEN UNTER KEINEN UMSTÄNDEN MANIPULIERT WERDEN. In diesem Fall erlischt die Garantie.

Bei Fehlstörungen , kontaktieren Sie bitte Ihren Händler oder Ecopostural.

d) POLSTER

Es wird empfohlen, den Staub mit einem feuchten Tuch zu entfernen. Wenn es nicht genug ist, mit Seifenwasser reinigen und einen weichen Schwamm und vollständig mit einem Tuch trocknen. Vermeiden Sie Waschen und Spülen übermäßigen Mengen von Wasser, so dass es nicht in die Nähte eindringt.

Zum besseren Schutz von Schweiß, Cremes oder Massageölen empfiehlt es sich, eine Papierrolle / Handtuch, Typ A4469, A4459 oder A4460 zu benutzen.

Bei Flecken müssen diese sofort mit Seifenwasser behandelt werden. Verwenden Sie keinen Alkohol und vermeiden Sie es vollständig alle auf dem Markt erhältlichen Lösungsmittel und Fleckenentferner, da sie die Polster beschädigen könnten

Die Verwendung von Infrarotlampen kann das Kunstleder austrocknen (Risse). Um dies zu vermeiden, mit Baumwolldecken abdecken, Handtücher oder ähnliches.


* **Für weitere Informationen SIEHE DIE SPEZIFISCHEN ANWEISUNGEN, DIE ANGEFÜGT WERDEN.**

**GARANTIE ECOPOSTURAL**

Ecopostural bietet ab dem Kaufdatum eine Garantie von 3 Jahren auf Herstellungsfehler. Aus diesem Grund wird die Rechnung oder der Kaufbeleg, als Garantiezertifikat benützt. Die natürliche Abnutzung des Produktes (im Falle von Kunstleder) ist von der Garantie ausgeschlossen. Defekte oder Schäden die durch unsachgemäßen Gebrauch (z. B. Missbrauch von Reinigung der Polsterung) verursacht werden sind auch nicht in der Garantie inkluiert, sowie eine schlechte Auspackung (z.B. Schneiden mit einem Cutter) oder zufällige Ursachen. In den Fällen, in denen die Garantie anwendbar ist, werden die Reparatur - oder Ersatzkosten von Ecopostural uebernommen, einschließlich der Kosten für den Ersatz des Produktes innerhalb der U.E. Wenden Sie sich für alle Fragen im Zusammenhang mit der Garantie an Ihren Lieferanten.

PRODUKT C €



PRODUZIERT DURCH ECOPOSTURAL ESB12433991
 Avda. Enrique Gimeno, 27 - 12006 Castellón de la Plana, **ESPAÑA**
www.ecopostural.com / info@ecopostural.com / 964 50 30 21

 Dieses Produkt muss in Bezug Abfälle anders entsorgt werden. Sobald die Nutzungsdauer abgelaufen ist, muss sie in einem bestimmten Sammelzentrum hinterlegt werden.



Die Trennung von Abfall von gebrauchten Produkten und Verpackungen ermöglicht die Wiederverwendung von Materialien. Die Wiederverwendung von recycelten Materialien hilft, Umweltverschmutzung zu vermeiden und reduziert die Nachfrage nach Rohstoffen.

DIE HÄUFIGSTEN FRAGEN BETREFFEND MOTOR

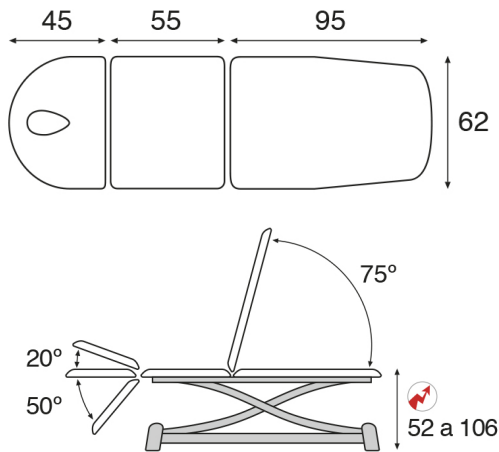
Problem:	Motive:	Lösungen:
<p>Der Motor tut nichts.</p> 	Der Aktuator erhält keine Energie	Überprüfen Sie die Steckdose, das Netzkabel und die Steckverbindung
	Das Rohr (Luftröhre) wurde versehentlich getrennt.	Schließen Sie das Rohr richtig an.
	Die Luftröhre ist beschädigt oder hat Löcher.	Austauschen der Luftröhre.
	Das Hubgewicht wurde ueberschritten	<p>Reduzieren Sie das Gewicht.</p> <p>Wenn das Hubgewicht empfohlen wird und sich der Antrieb immer noch nicht bewegt, wenden Sie sich an den Lieferanten (überprüfen Sie vorher die restlichen Punkte)</p>
<p>Die Schalter / die Steuerung funktionieren nicht wie normalweise</p> <p>Der Motor setzt sich in Bewegung ohne die Schalter getätigt zu haben.</p> 	Die Steuerung /der Schalter wurde gedrückt und sendet einen fortlaufenden Befehl an den Motor.	Stellen Sie fest ob das Peripheriegerät in Ordnung ist. Kontaktieren Sie den Lieferanten für genaue Anweisungen.
	Der Schalter /die Steuerung ist ausser Betrieb.	Ersetzen durch einen neuen Schalter / Steuerung.
Die Liege senkt sich alleine, ohne den Motor aktiviert zu haben.	Das Hubgewicht wurde ueberschritten.	<p>Reduzieren Sie das Gewicht.</p> <p>Wenn es das empfohlene Hubgewicht ist und sich der Antrieb immer noch nicht bewegt, wenden Sie sich an den Lieferanten (überprüfen Sie vorher die restlichen Punkte)</p>

DIE HÄUFIGSTEN FRAGEN

Sie sollten wissen:

Die Motore beinhalten einen Waermeschutz-Mechanismus. Durch das längere benützen des Motors, kann durch Erwärmung des Motors, dieser Mechanismus in Fuktion setzen. Der Motor wird durch erhitzen, nicht beschädigt, aber dieser braucht eine Weile bis zur Abkühlung und um wieder normal funktionieren zu können. Um zu vermeiden, dass dieser Waermeschutz anspringt, beachten Sie, dass Sie das Fusspedal gleich loslassen, sobald die gewuenschte Hoehe erreicht wird. Achten Sie, das der Motor nicht

hängenbleibt und somit der Mechanismus weiterarbeitet und nicht abschaltet



Allgemeine Eigenschaften

Elektrische Therapieliege mit grauer Scherenkonstruktion für spezielle Techniken

Masse der Standardsegmente: 62x200 cm (M47)

Maximale Hubkraft: 200 Kg

Höhenverschiebung: 52-106 cm

Höhenverstellung durch elektrischen Motor mit Rundumschaltung.

Höhenverstellung ohne seitliche Verschiebung.

Untergestell aus Stahlrohr, beschichtet mit grauem Epoxy-Pulver im Ofen bei 250 ° C gebrannt.

Die Standbeine des Untergestelles haben 90mm Durchmesser. Mit Niveausgleicher bei jedem Standfuß dabei.

Einziehbare Räder durch Fusspedal schaltbar. Das Verschieben der Liege nur ohne Gewicht, NICHT für den Transport von Patienten geeignet.

Schwenkbarer verchromter Rollenhalter bei Standardausführungen dabei.

Standard- Rückenteil Typ T10 - Rechteckiges Rückenteil mit verstellbaren Armlehnen. Ovaler Nasenschlitz mit Abdeckpolster inklusive

Kopfteil/ Rückenteil verstellbar durch Gasdruckfeder.

Beinteil ist verstellbar durch Gasdruckfeder.

Ungefähres Gewicht: 94 Kg.

Eigenschaften der Polsterung

Gepolstert mit feuerhemmendem Kunstleder Klasse: M-2 gemäß CE-Vorschriften.

Mit Sanitized® antimikrobieller und antibakterieller Schutz Verfügbarkeit in 25 Farben.

Dicke des Schaumstoffes 4 cm.

Härtegrad des Schaumstoffes III - Halbhart

Eigenschaften des elektrischen Motors

Hub 300 mm

Asynchronmotor von 1-230V. AC ± 10%

Integrierter Wärmeschutz

Nennkraft : 8000N – Nenngeschwindigkeit : 14 mm / s

Spannung: 230V/50-60HZ – Aufnahmeleistung : 3,7A

Einschaltdauer: 25sek. an / 400 sek. aus

Schutzklasse: II – Gehäuse der Steuereinheit : IPX4

Entspricht den Anweisungen für elektromagnetische Störungen